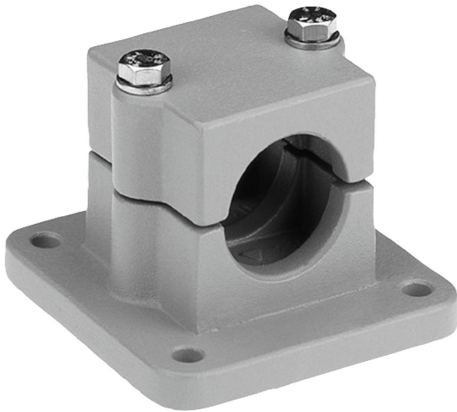


플랜지 튜브 커넥터 알루미늄

품목 설명/제품 이미지



설명

재질:

알루미늄 캐스팅.
너트 포함 클램핑 스크류, 스틸.

표면 마무리:

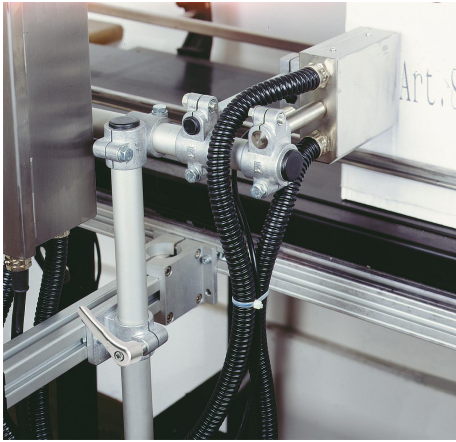
소프트 연마.
너트 포함 클램핑 스크류, 아연 도금.

요청 시:

고정용 클램프 레버 및 직경.

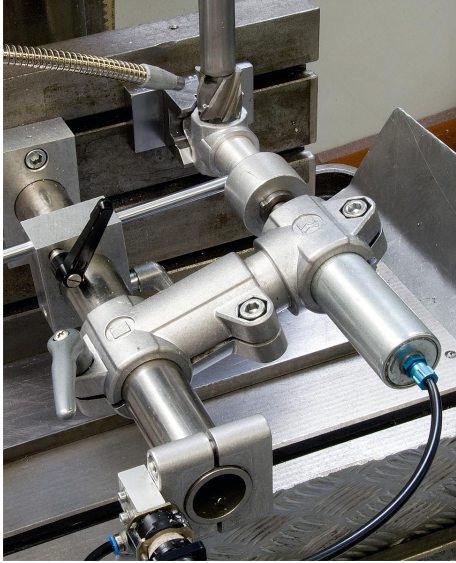
액세서리:

원형 및 사각 튜브 K0493

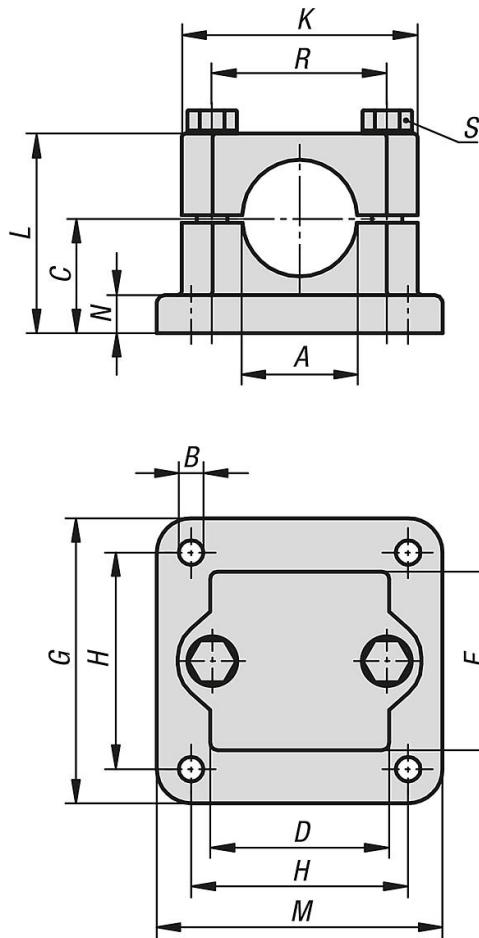


플랜지 튜브 커넥터 알루미늄

품목 설명/제품 이미지



도면



품목 요약

플랜지 튜브 커넥터 알루미늄

품목 요약

플랜지 튜브 커넥터, 알루미늄

주문 번호	A	B	C	D	E	G	H	K	L	M	N	R	S
K0479.5220	20,2	7	30	45	45	75	57	62	52,5	75	10	46	M8x50
K0479.5225	25,2	7	30	45	45	75	57	62	52,5	75	10	46	M8x50
K0479.5230	30,2	7	30	45	45	75	57	62	52,5	75	10	46	M8x50
K0479.5240	40,2	9	40	60	60	100	76	75	70	100	10	57	M8x70