

필러 넥

품목 설명/제품 이미지



설명

재질, 표면 마무리:

1. 잠금 장치 하우징 크롬 도금 스틸.

2. 에어 필터 폴리우레탄 (PU 폼),
필터 유닛 40 µm.
공기 흐름 최대 720 Lt./Min.

3. 가스킷 코르크

4. 고정 스크류, 삽입형 캡 마운팅 플랜지.

5. 가스킷 코르크.

6. 체인 황동, 니켈 도금.

7. 탱크 스트레이너, 아연 도금 스틸

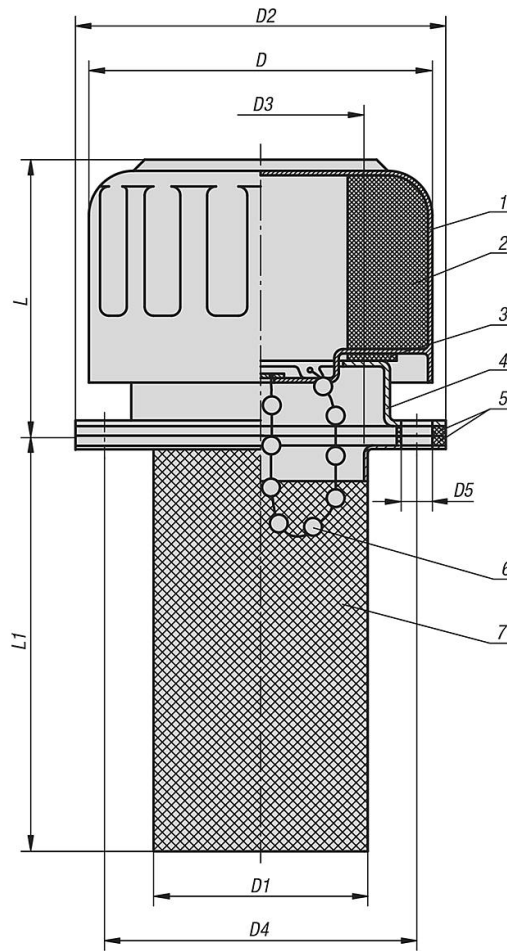
정보:

필러 넥은 밀폐재와 고정 스크류(M5)와 함께 공급됨.

물용기용으로 부적합함

필러 넥

도면



품목 요약

필러 넥

주문 번호	모델 1	D	D1	D2	D3	D4	D5	L	L1
K0471.45	체인 없음	46,5	27,5	52	25	41,3	6 (3x)	43	66
K0471.77	체인 있음	80	49	83	44	71,5	6 (6x)	57	80