

필러 넥

품목 설명/제품 이미지



설명

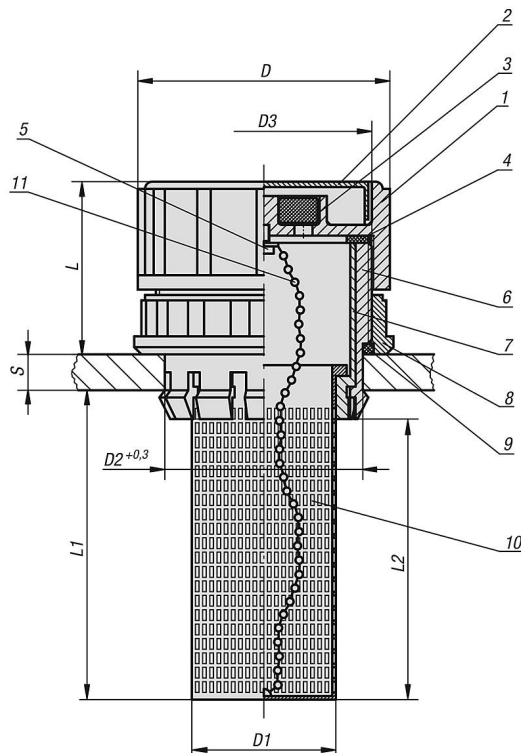
재질, 표면 마무리:

1. 잠금 장치 하우징, 열가소성, 폴리아미드 66, 검정색.
2. 잠금 덮개 열가소성, 폴리아미드 66, 붉은색.
3. 에어 필터, 폴리우레탄(PU 폼), 필터 유닛 40 μ m.
4. 가스킷, 고무(NBR).
5. 고정 나사 스틸, 니켈 도금.
6. 압착 부품, 열가소성, 폴리아미드 66, 검정색.
7. 스톱 부싱, 열가소성, 폴리아미드 66, 검정색.
8. 고정 너트, 폴리아미드 66, 검정색.
9. O링 고무(NBR), 70 쇼어.
10. 필터 스트레이너, 열가소성, 폴리프로필렌, 검정색.
11. 스테인레스 체인.

정보:

내온성 80 °C.

도면



필러 넥

품목 요약

필러 넥

주문 번호	D	D1	D2	D3	L	L1	L2	S
K0470.706020	70	38	55	M60X2	46,5	88	80	2 - 8