

구부러진 새클

품목 설명/제품 이미지



설명

재질:
스틸

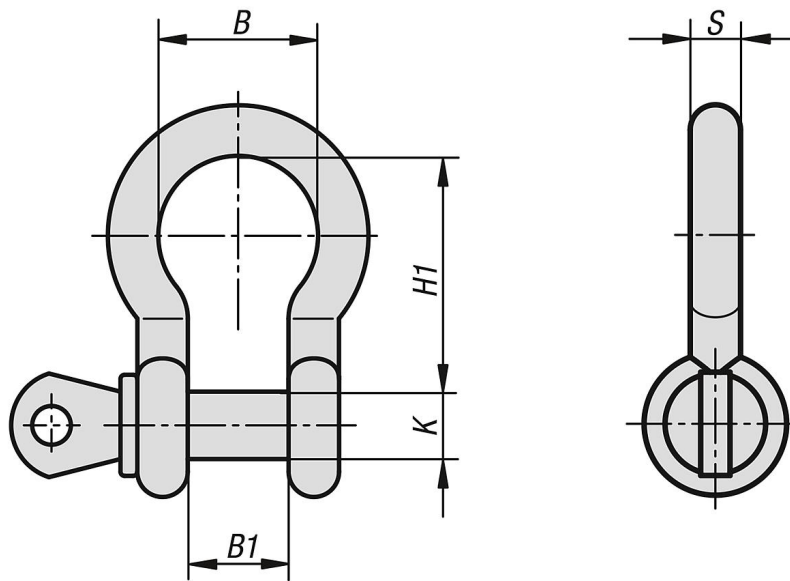
표면 마무리:
구부러진 모양

정보:

볼트와 새클의 색상이 다를 수 있습니다.

자체 도장 작업을 하게되면 나사부위가 원활하게 작동 안할 수 있습니다.

도면



품목 요약

구부러진 새클

주문 번호	B	B1	S	K	H1	인치	지탱력 kg
K1058.0050008	19,8	12	6,4	8	28,7	1/4	500
K1058.0075010	21,3	13	7,9	9,5	31	5/16	750
K1058.0100011	26,2	16,8	9,6	11	36,5	3/8	1000
K1058.0150012	29,5	19	11,2	12,7	43	7/16	1500
K1058.0200016	33	20,6	12,7	16	48	1/2	2000
K1058.0325019	42	27	16	19	60	5/8	3250
K1058.0475022	51	31,8	19	22,2	71	3/4	4750
K1058.0650025	58	36,6	22	25,4	84	7/8	6500
K1058.0850028	68	43	25	28,5	95	1	8500

K1058

구부러진 새클



품목 요약
