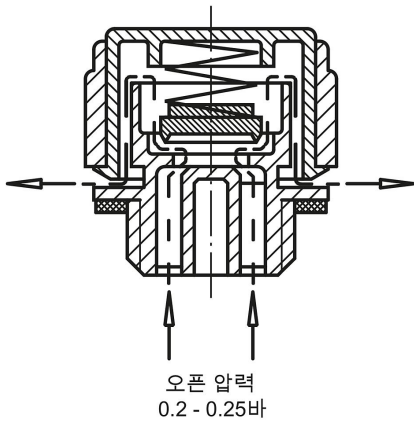


벤트 스크류 체크 밸브, 오일 딥스틱

품목 설명/제품 이미지



기능 원리



설명

재질:

하우징, 커버, 열가소성, 폴리아미드.

스테인레스 스틸 압축 스프링.

아연 딥 스틱.

로크 몸체 및 고무 재질의 평평한 포장(NBR).

표면 마무리:

하우징, 검정색.

덮개, 붉은색.

오일 딥스틱, 인산염 처리.

정보:

오픈 압력 0,20 - 0,25 바.

온도 범위:

온도 저항성: 기름에서 최대 100°C.

요청 시:

min-max 표시.

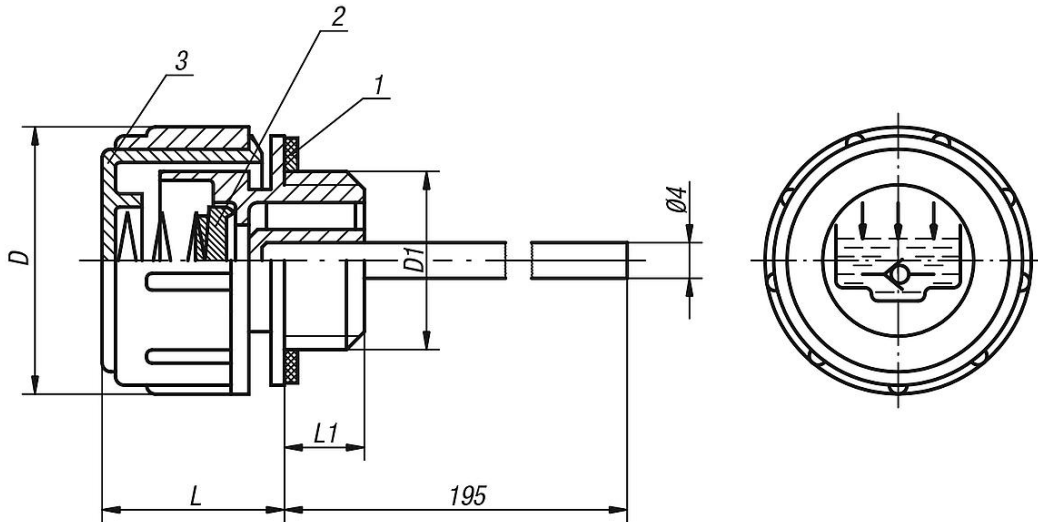
도면 설명:

1) 가스킷

2) 스톱

3) 덮개

도면



품목 요약

체크 밸브 및 오일 딥스틱 벤트 스크류

주문 번호	D	D1	L	L1
K0467.30038	30	G3/8	21	10
K0467.30012	30	G1/2	21	10

벤트 스크류 체크 밸브, 오일 딥스틱

품목 요약
