

오일 딥스틱이 있는 벤트 스크류 타입 A, 공기필터 없음

품목 설명/제품 이미지



설명

재질:

하우징, 덮개, 열가소성, 폴리아미드 66
오일 딥스틱 아연.
O 링 고무 (NBR).

표면 마무리:

하우징, 검정색.
덮개, 붉은색.
오일 딥스틱, 인산염 처리.

정보:

분리 가능한 덮개로 에어 필터를 손조롭게 세척할 수 있음.

타입 A: 공기필터 없음
타입 B: 공기 필터 있음

온도 범위:

온도 저항성: 기름에서 최대 100°C.

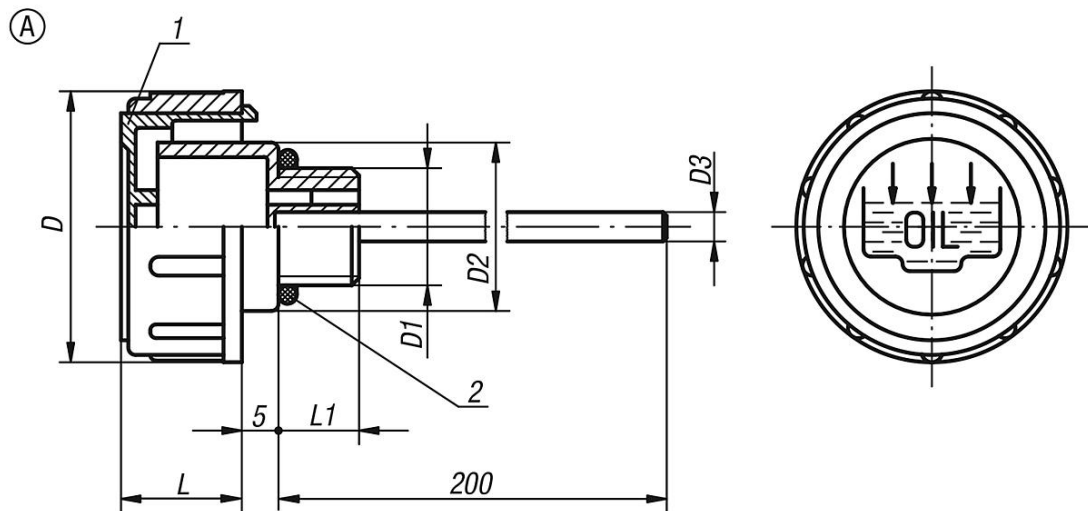
요청 시:

min-max 표시.

도면 설명:

- 1) 덮개
- 2) O 링

도면



품목 요약

주문 번호	타입	D	D1	D2	D3	L	L1
K0465.136038	A	36	G3/8	23	4	17	11
K0465.141012	A	41	G1/2	28	4	18	12
K0465.147034	A	47	G3/4	33	5	17	12
K0465.152100	A	52	G1	38	5	20	12

오일 딥스틱이 있는 벤트 스크류 타입 A, 공기필터 없음

품목 요약

주문 번호	타입	D	D1	D2	D3	L	L1
K0465.163114	A	63	G1 1/4	49	5	23	13
K0465.163112	A	63	G1 1/2	55	5	23	13,5
K0465.1361615	A	36	M16x1,5	23	4	17	11
K0465.1411815	A	41	M18x1,5	28	4	17,5	12
K0465.1412015	A	41	M20x1,5	28	4	17,5	12
K0465.1412215	A	41	M22x1,5	28	4	17,5	12