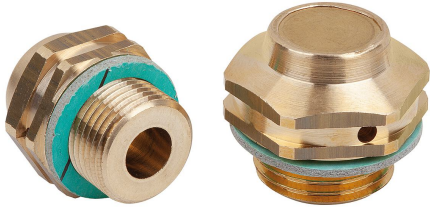


벤트 스크류, 황동, 체크 밸브 있음

품목 설명/제품 이미지



설명

재질:

황동 하우징 및 커버.
스테인리스 스틸 압력 스프링.
황동 차단 피스.
고무 O 링(NBR).

표면 마무리:

비석면 가스킷.

정보:

오픈 압력 0,35 바 ($\pm 0,05$).

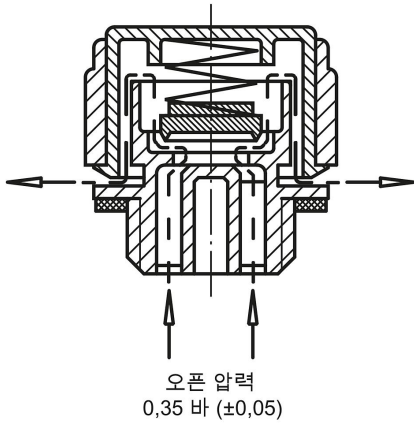
기능 원리:

체크 밸브가 있는 환기 나사 K0459 참조.

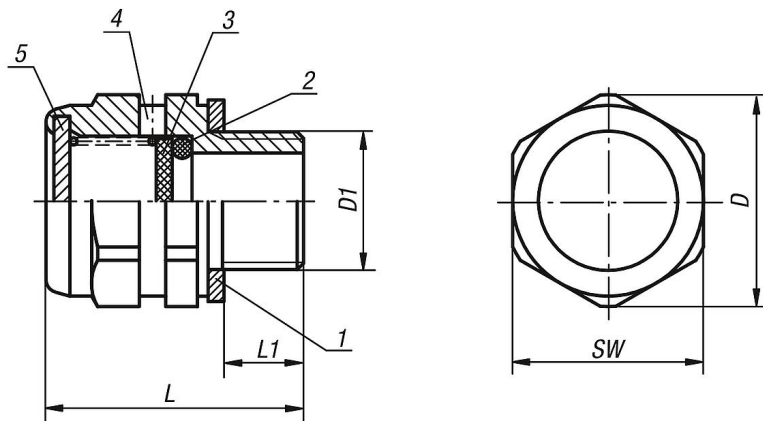
도면 설명:

- 1) 가스킷
- 2) O 링
- 3) 스톱
- 4) 배기 구멍 2x
- 5) 덮개

기능 원리



도면



품목 요약

벤트 스크류, 황동, 체크 밸브 있음

주문 번호	D	D1	L	L1	SW
K0461.20014	20	G1/4	24,3	7,5	18
K0461.24038	24,5	G3/8	24,5	8,5	22
K0461.30012	30	G1/2	24,5	8,5	27

벤트 스크류, 황동, 체크 밸브 있음

품목 요약
