

벤트 스크류, 황동

품목 설명/제품 이미지



설명

재질:

하우징 및 덮개 황동. 에어 필터 아연 도금 스틸 와이어 메쉬.

표면 마무리:

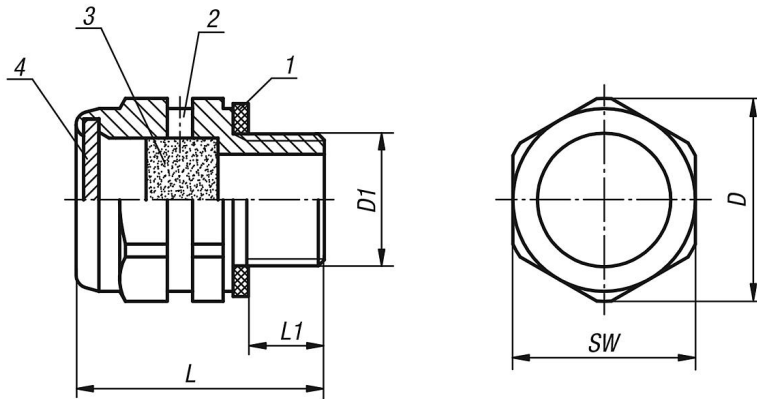
에어필터, 필터 매쉬 50 - 60µm.

비석면 가스킷.

도면 설명:

- 1) 가스킷
- 2) 배기 구멍 2x
- 3) 공기 필터
- 4) 덮개

도면



품목 요약

벤트 스크류, 황동

주문 번호	D	D1	L	L1	SW
K0460.20014	20	G1/4	24,5	7,5	18
K0460.24038	24,5	G3/8	24,5	8,5	22
K0460.30012	30	G1/2	24,5	8,5	27