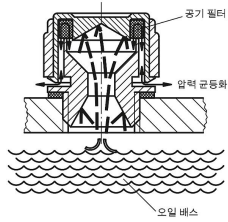


## 벤트 스크류 스플래시 가드

### 품목 설명/제품 이미지



스플래시 가드



은입통에서 작동하는 기어박스에는 오일이 벤트레이션 스크류를 통해 나올 수 있습니다. 이것을 피하기 위해 스플래시 가드된 제품을 사용해야 합니다.

### 설명

#### 재질:

하우징, 커버, 열가소성, 폴리아미드 66.  
에어 필터, 폴리우레탄(PU 폼).  
가스킷, 고무(NBR), 70 쇼어.

#### 표면 마무리:

하우징, 검정색.  
커버, 빨강.  
필터 매쉬 40 $\mu$ m.

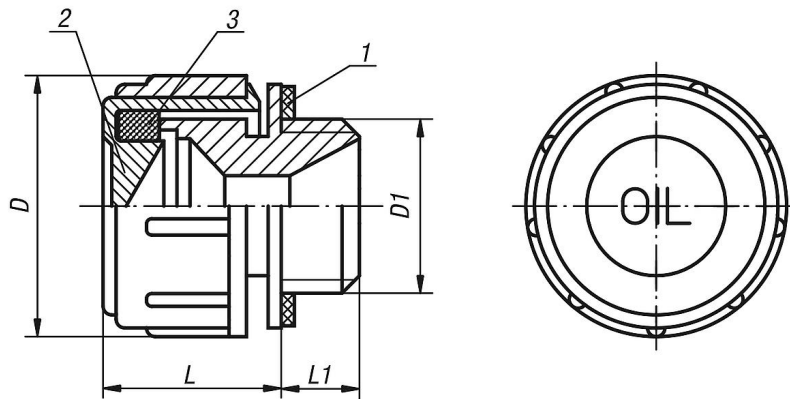
#### 온도 범위:

온도 저항성: 기름에서 최대 100°C.

#### 도면 설명:

- 1) 가스킷
- 2) 덮개
- 3) 공기 필터

### 도면



### 품목 요약

#### 스플래시 가드 벤트 스크류

주문 번호	D	D1	L	L1
K0458.30014	30	G1/4	21	10
K0458.30038	30	G3/8	21	10
K0458.30012	30	G1/2	21	10