

## 벤트 스크류 타입 A, 공기필터 없음

### 품목 설명/제품 이미지



#### 설명

##### 재질:

하우징, 덮개, 열가소성, 폴리아미드 66. O 링, 고무(NBR).

##### 표면 마무리:

하우징 검정색, 덮개 붉은색.

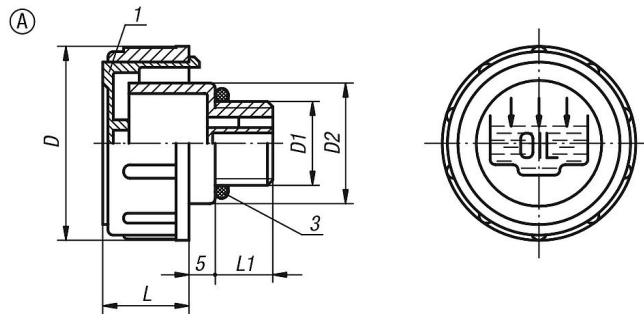
##### 온도 범위:

온도 저항성: 기름에서 최대 100°C.

##### 도면 설명:

- 1) 덮개
- 2) O 링

### 도면



### 품목 요약

주문 번호	타입	D	D1	D2	L	L1
K0457.136038	A	36	G3/8	23	17	11
K0457.141012	A	41	G1/2	28	18	12
K0457.147034	A	47	G3/4	33	17	12
K0457.152100	A	52	G1	38	20	12
K0457.163114	A	63	G1 1/4	49	23	13
K0457.163112	A	63	G1 1/2	55	23	13,5
K0457.1361615	A	36	M16x1,5	23	17	11
K0457.1411815	A	41	M18x1,5	28	17,5	12
K0457.1412015	A	41	M20x1,5	28	17,5	12
K0457.1412215	A	41	M22x1,5	28	17,5	12