

벤트 스크류

품목 설명/제품 이미지



설명

재질:

하우징, 덮개 열가소성 폴리아미드 66.
에어 필터(타입 B만 해당) 폴리우레탄(PU 폼).
O 링 고무 (NBR).

표면 마무리:

하우징, 검정색.
덮개, 붉은색.
필터 매쉬 60µm.

정보:

분리 가능한 덮개로 에어 필터를 손조롭게 세척할 수 있음.

타입 A: 공기필터 없음

타입 B: 공기 필터 있음

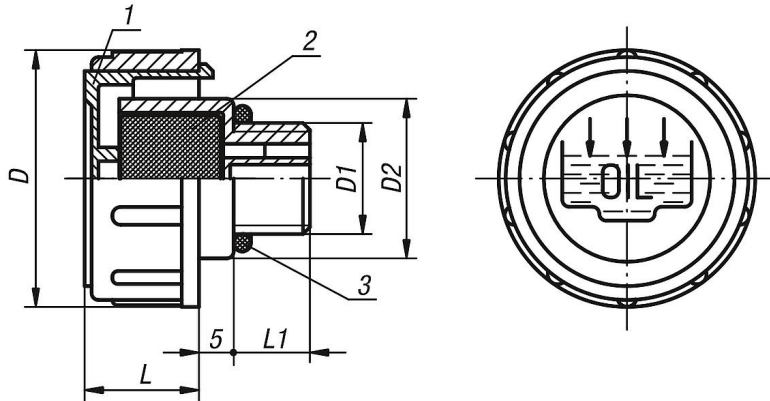
온도 범위:

온도 저항성: 기름에서 최대 100°C.

도면 설명:

- 1) 덮개
- 2) 타입 B에만 공기 필터가 있음
- 3) O 링

도면



품목 요약

벤트 스크류

주문 번호 타입 A	주문 번호 타입 B	D	D1	D2	L	L1
K0457.136038	K0457.236038	36	G3/8	23	17	11
K0457.141012	K0457.241012	41	G1/2	28	18	12
K0457.147034	K0457.247034	47	G3/4	33	17	12
K0457.152100	K0457.252100	52	G1	38	20	12
K0457.163114	K0457.263114	63	G1 1/4	49	23	13
K0457.163112	K0457.263112	63	G1 1/2	55	23	13,5

품목 요약

주문 번호 타입 A	주문 번호 타입 B	D	D1	D2	L	L1
K0457.1361615	K0457.2361615	36	M16x1,5	23	17	11
K0457.1411815	K0457.2411815	41	M18x1,5	28	17,5	12
K0457.1412015	K0457.2412015	41	M20x1,5	28	17,5	12
K0457.1412215	K0457.2412215	41	M22x1,5	28	17,5	12