

로킹 스크류

품목 설명/제품 이미지



설명

재질:
열가소성, 폴리아미드 66.
O 링, 고무 (NBR).

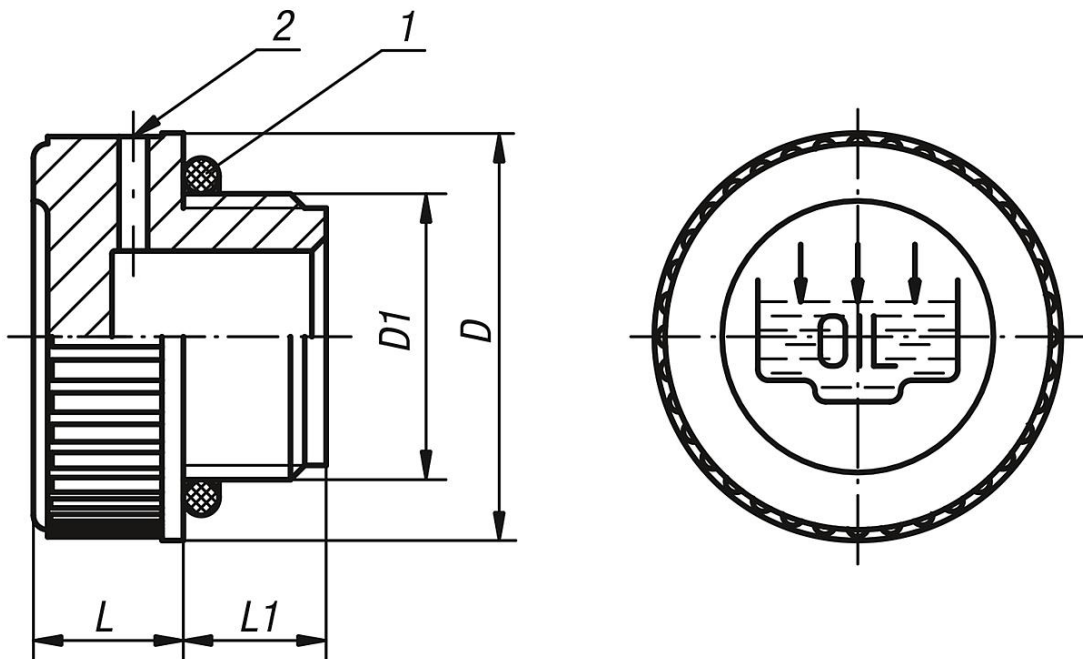
표면 마무리:
검정색.

온도 범위:
온도 저항성: 기름에서 최대 100°C.

도면 설명:
타입 A: 주입 기호 있음
타입 B: 주입 기호 및 배기 구멍 있음

- 1) O 링
- 2) 배기 구멍은 타입 B에만 있음

도면



품목 요약