

로킹 스토퍼, 타입 A, 배기장치 없음

품목 설명/제품 이미지



설명

재질:

하우징, 덮개, 열가소성, 폴리아미드 66. O 링, 고무(NBR).

표면 마무리:

하우징 검정색, 덮개 붉은색.

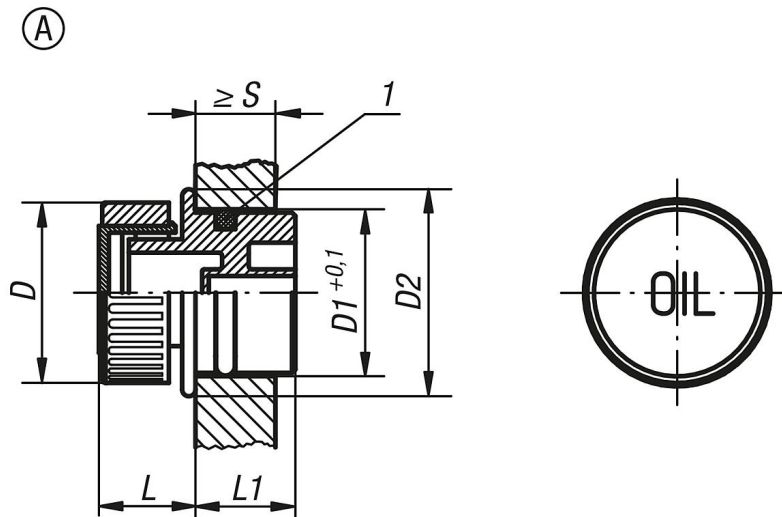
온도 범위:

온도 저항성: 기름에서 최대 100°C.

도면 설명:

1) O 링

도면



품목 요약

주문 번호	타입	D	D1	D2	L	L1	S min.
K0451.13018	A	30	18	23	14	14	8
K0451.13020	A	30	20	24	14	15,5	8
K0451.13026	A	30	26	30	14	16,5	9,5
K0451.13030	A	30	30	34	14	17	9,5