

로킹 스토퍼

품목 설명/제품 이미지



설명

재질:

하우징 열가소성 폴리아미드 66, 덮개 폴리아미드 66. 에어 필터 폴리우레탄(PU 폼), O링 고무(NBR).

표면 마무리:

하우징 검정색, 덮개 붉은색. 필터 매쉬 50 μ m.

온도 범위:

온도 저항성: 기름에서 최대 100°C.

도면 설명:

타입 A: 배기장치 없음

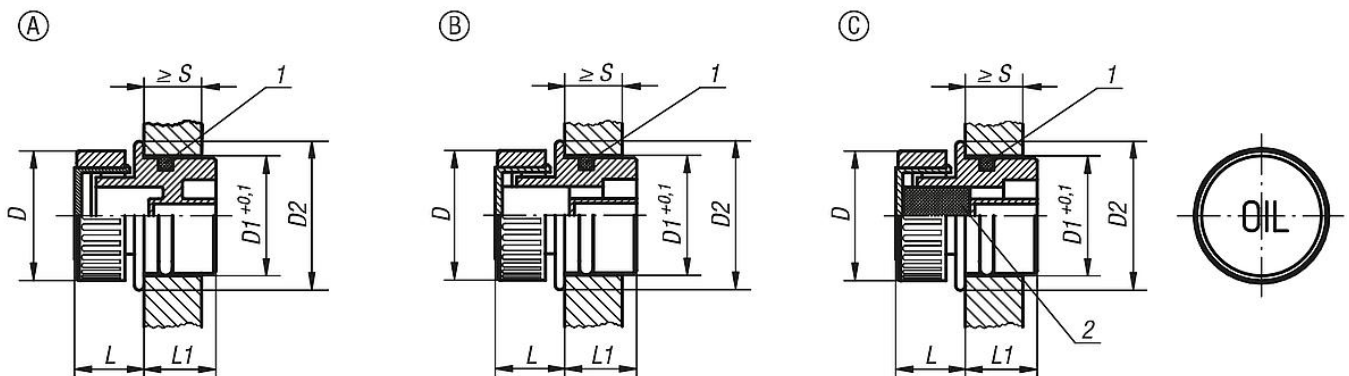
타입 B: 배기장치 있음

타입 C: 배기장치 및 공기 필터 있음

1) O 링

2) 타입 C에만 공기 필터가 있음

도면



품목 요약