

## 보우 그립

### 품목 설명/제품 이미지



#### 설명

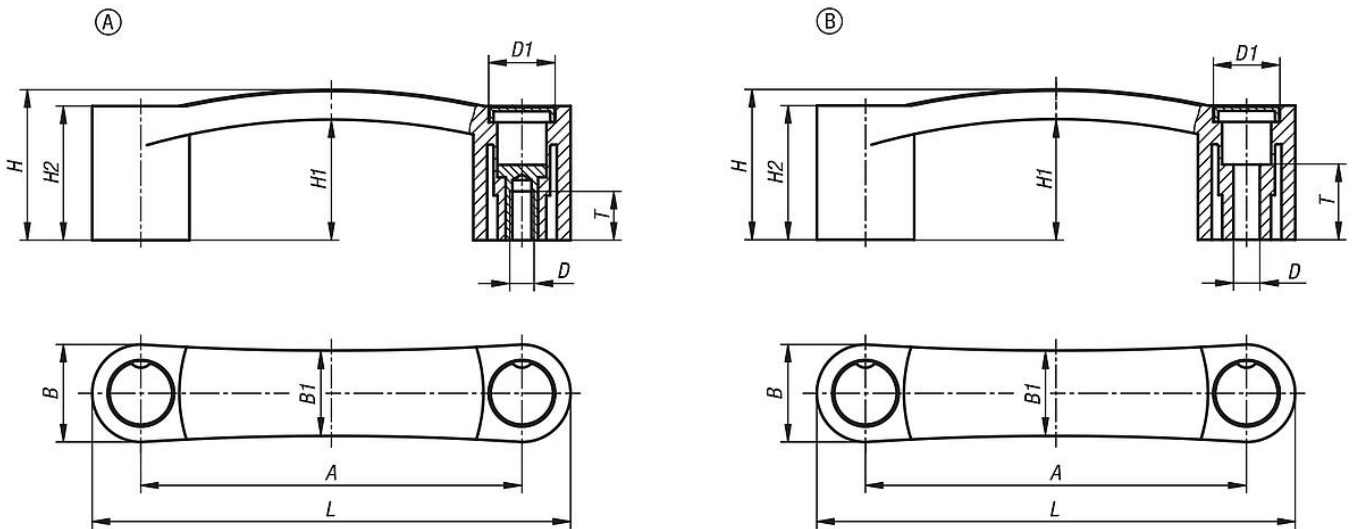
**재질:**  
열가소성 강화 유리 섬유.  
항동 나사 부시.

**표면 마무리:**  
검정색.  
회색 덮개.

**조립:**  
종류 A, 뒷 부분으로부터.  
종류 B, 조작면으로부터.

**요청 시:**  
기타 그립 및 커버 색상.

### 도면



### 품목 요약

### 보우 그립

주문 번호	모델 1	타입	A	B	B1	D	D1	H	H1	H2	L	T	하중 N
K1092.109406	내부 나사	A	94	24	21	M6	16	37	30	33	118	12	2000
K1092.111706	내부 나사	A	117	28	24	M6	18	40,5	31,5	34	145	12	3400
K1092.111708	내부 나사	A	117	28	24	M8	18	40,5	31,5	34	145	12	3400
K1092.112006	내부 나사	A	120	28	24	M6	18	40,5	31,5	34	148	12	3500
K1092.112008	내부 나사	A	120	28	24	M8	18	40,5	31,5	34	148	12	3500
K1092.113208	내부 나사	A	132	28	24	M8	18	43	34	36,5	160	12	3500
K1092.209406	관통 홀 있음	B	94	24	21	6,5	16	37	30	33	118	14	2500
K1092.211706	관통 홀 있음	B	117	28	24	6,5	18	40,5	31,5	34	145	15	3700
K1092.211708	관통 홀 있음	B	117	28	24	8,5	18	40,5	31,5	34	145	15	3700
K1092.212006	관통 홀 있음	B	120	28	24	6,5	18	40,5	31,5	34	148	15	2900
K1092.212008	관통 홀 있음	B	120	28	24	8,5	18	40,5	31,5	34	148	15	2900
K1092.213208	관통 홀 있음	B	132	28	24	8,5	18	43	34	36,5	160	15	3200

