

알루미늄 오일 레벨 글라스

품목 설명/제품 이미지



설명

재질:

알루미늄 하우징.
알루미늄 또는 흰색 플라스틱 반사경.
보기창, 폴리아미드.

표면 마무리:

보기 창, 투명, 오일 100 °C/물 70 °C까지 내온성.
비석면 가스킷.

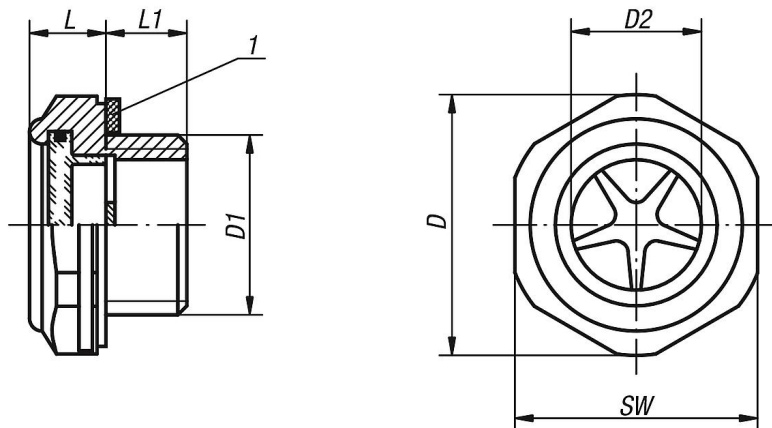
정보:

G3/8 및 M18x1,5 버전은 흰색 플라스틱 반사경으로 구성됨.

도면 설명:

1) 가스킷

도면



품목 요약

알루미늄 오일 레벨 글라스

주문 번호	D	D1	D2	L	L1	SW	조임 토크 max. Nm	압력 부하 max. bar
K0448.20014	20	G1/4	11	8	8	17	4	10
K0448.24038	24,1	G3/8	12,7	9,5	9	22	10	10
K0448.29012	29,7	G1/2	15	10	9	27	15	10
K0448.36034	35,2	G3/4	21,9	10	11	32	22	10
K0448.42100	44,1	G1	25,1	11	11	40	-	10
K0448.52114	55	G1 1/4	34	13,5	12	50	-	10
K0448.241815	24,5	M18X1,5	13	10	9	22	12	10
K0448.292215	29,5	M22X1,5	16	10	9	27	15	10

