

아치형 오일 레벨 글라스

품목 설명/제품 이미지



설명

재질:

하우징, 열가소성, 폴리아미드.

표면 마무리:

하우징, 투명, 높은 기계적 고정성, 내구성, 오일 100 °C/물 70 °C까지 내온성, 내용제성, 단 알코올 제외.
비석면 가스킷.

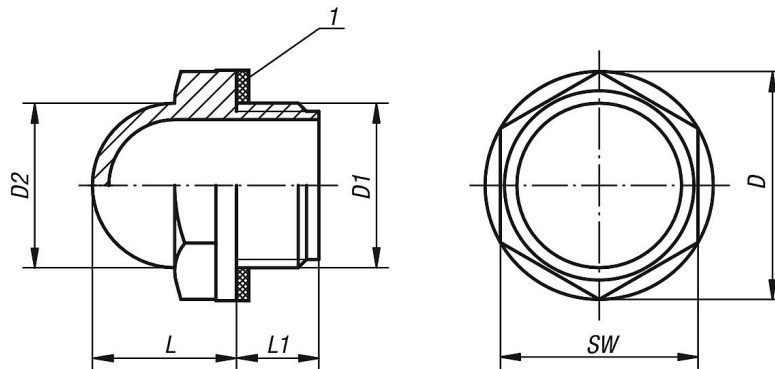
요청 시:

고무 밀폐재 (NBR).

도면 설명:

1) 가스킷

도면



품목 요약

아치형 오일 레벨 글라스

주문 번호	D	D1	D2	L	L1	SW	조임 토크 max. Nm
K0447.22038	22	G3/8	15	14	10	19	8
K0447.28012	28	G1/2	20	17	10	24	12
K0447.35034	35	G3/4	25	20	10	30	16
K0447.42100	42	G1	31	24	10,5	36	20