

압입 오일 레벨 글라스

품목 설명/제품 이미지



설명

재질:

하우징, 열가소성, 폴리아미드.
O링, 고무(NBR), 70 쇼어.
반사경, 플라스틱.

표면 마무리:

하우징, 투명, 높은 기계학적 안정성, 내구성, 90°C까지 내온도성, 내용제성(단 알코올 제외), 내부동제(anti freezing).
반사경, 흰색.

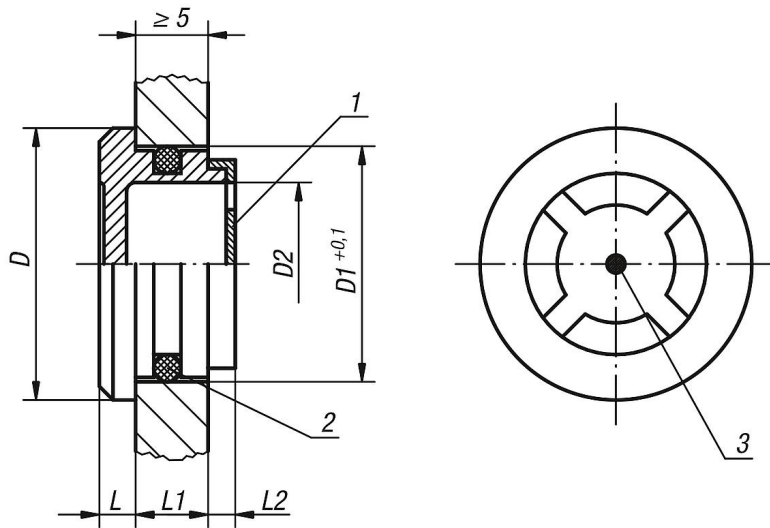
정보:

내부 압력이 없는 영역에서 사용.

도면 설명:

- 1) 반사경
- 2) O 링
- 3) 점검 마스크

도면



품목 요약

압입 오일 레벨 글라스

주문 번호	D	D1	D2	L	L1	L2
K0446.2420	24	20	14	4	7	3
K0446.3026	30	26	20	4	8	3,5
K0446.3632	36	32	24	4	9	4
K0446.4238	42	38	30	4	10	4
K0446.4440	44	40	32	4	10	4

