

오일 레벨 글라스 타입 A, 반사경 없음

품목 설명/제품 이미지



설명

재질:

하우징, 열가소성, 폴리아미드.
반사경, 플라스틱.

표면 마무리:

하우징, 투명, 높은 기계학적 안정성, 내구성, 90°C까지 내온도성, 내용제성(단 알코올 제외), 내부동제(anti freezing).
가스킷, 비석면.
반사경, 흰색.

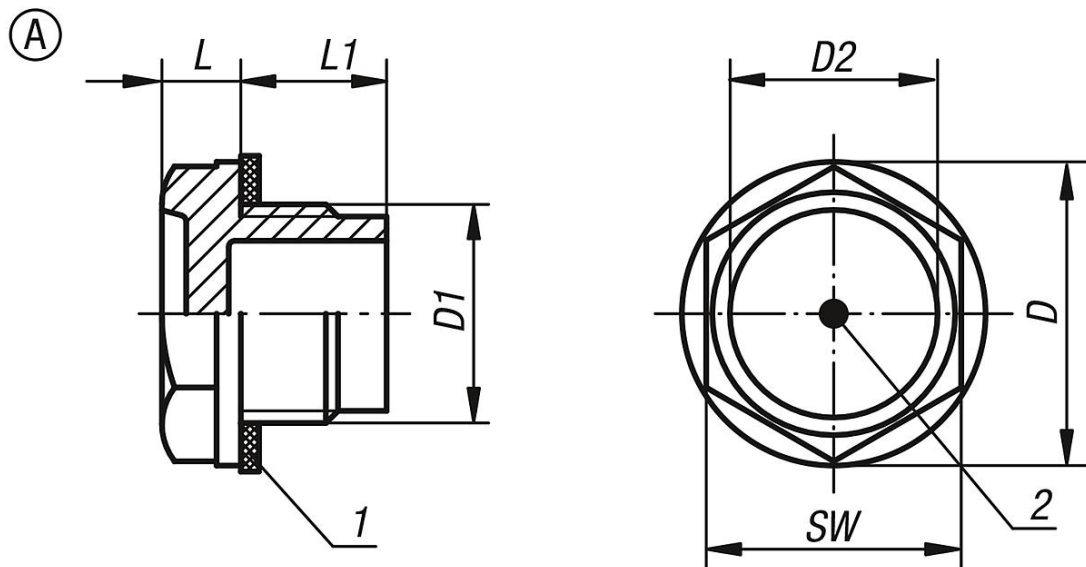
요청 시:

고무 밀폐재 (NBR).

도면 설명:

- 1) 가스킷
- 2) 점검 마스크
- 3) 반사경

도면



품목 요약

주문 번호	타입	D	D1	D2	L	L1	SW	조임 토크 max. Nm
K0445.120014	A	20,5	G1/4	12	8	8,5	17	5
K0445.122038	A	22	G3/8	12	6,5	12	18	7
K0445.128012	A	28	G1/2	16	8	12	24	15
K0445.135034	A	36	G3/4	21	8,5	13,5	30	20
K0445.143100	A	42	G1	30	9	16	36	25
K0445.151114	A	51	G1 1/4	32	10	17	42	-
K0445.158112	A	58	G1 1/2	39	10	21	50	-
K0445.174200	A	74	G2	48	12	20	64	-
K0445.1201415	A	20	M14X1,5	12	7,5	8	17	5
K0445.1221615	A	22	M16X1,5	12	6,5	12,5	18	7
K0445.1251815	A	25,5	M18X1,5	14	6	12,5	21	10
K0445.1282015	A	28	M20X1,5	16	7,5	12	24	15

오일 레벨 글라스 타입 A, 반사경 없음**품목 요약**

주문 번호	타입	D	D1	D2	L	L1	SW	조임 토크 max. Nm
K0445.1282215	A	28	M22X1,5	16	7,5	12,5	24	15
K0445.1362615	A	36	M26X1,5	21	8,5	13,5	30	20
K0445.1362715	A	36	M27X1,5	21	8,5	13,5	30	20
K0445.1514015	A	51	M40X1,5	32	10	17	42	-