

오일 레벨 게이지

품목 설명/제품 이미지



설명

재질:

하우징, 스틸.
 보기창, 열가소성, 폴리아미드.
 O 링 및 가스킷 고무 (NBR).
 알루미늄 반사경.
 나사 및 육각 너트, 스틸.

표면 마무리:

하우징, 검정색 칠.보기창, 투명, 높은 기계적 고정성, 내구성, 오일 100 °C/물 70 °C까지 내온성.
 반사경, 화이트 칠, 마킹 라인 또는 스케일, 검정색.
 나사 및 육각 너트, 아연 도금.

정보:

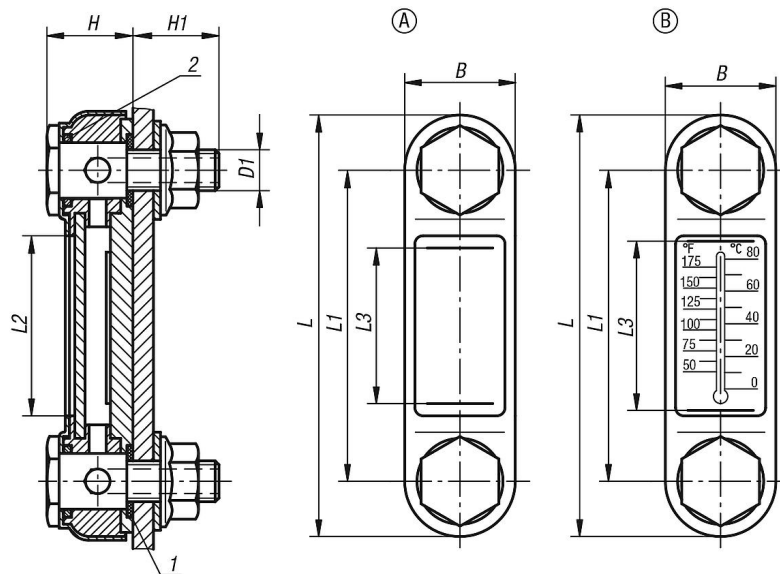
오일 레벨 표시기는 그림과 같이 표시되거나
 나사 홀에 직접 설치할 수 있음.
 마운팅 보어홀 축 간격 = $L1 \pm 0,5$.
 오일 레벨 게이지는 무압력 탱크에 적합함.
 최대 작동 온도: 100 °C.

도면 설명:

타입 A: 온도계 없음
 타입 B: 온도계 있음

- 1) 가스킷
- 2) O 링

도면



품목 요약

오일 레벨 게이지

오일 레벨 게이지

품목 요약

주문 번호	타입	B	D1	H	H1	L	L1	L2	L3	고정 나사 수	온도 스케일
K0444.107610	A	31	M10	24,5	20	107	76	39	37	2	-
K0444.107612	A	31	M12	24,5	20	107	76	39	37	2	-
K0444.112710	A	31	M10	24,5	20	156	127	90	80	2	-
K0444.112712	A	31	M12	24,5	20	156	127	90	80	2	-
K0444.125412	A	34	M12	33	17	286	254	200	178	2	-
K0444.207610	B	31	M10	24,5	20	107	76	39	37	2	0 - 80 °C / 50 - 175 °F
K0444.207612	B	31	M12	24,5	20	107	76	39	37	2	0 - 80 °C / 50 - 175 °F
K0444.212710	B	31	M10	24,5	20	156	127	90	80	2	0 - 100 °C / 50 - 200 °F
K0444.212712	B	31	M12	24,5	20	156	127	90	80	2	0 - 100 °C / 50 - 200 °F
K0444.225412	B	34	M12	33	17	286	254	200	178	2	0 - 100 °C / 50 - 200 °F