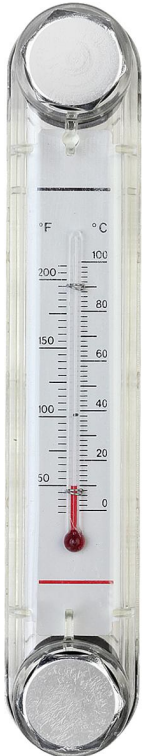
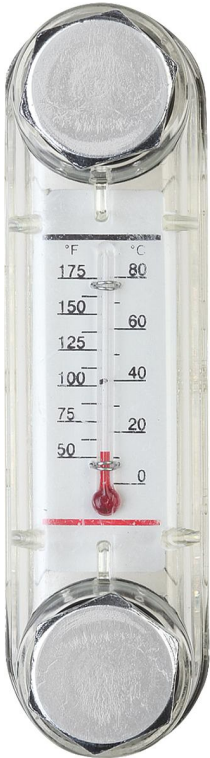


## 오일 레벨 게이지 타입 B, 온도계 있음

### 품목 설명/제품 이미지



#### 설명

##### 재질:

하우징, 열가소성, 폴리아미드.  
O 링 및 가스킷 고무 (NBR).  
알루미늄 반사경.  
나사 및 육각 너트, 스틸.

##### 표면 마무리:

하우징, 투명, 높은 기계적 고정성, 내구성, 오일 100 °C.압력 저항, 20°C  
에서 10bar까지, 60°C에서 8bar까지.  
반사경, 흰색 칠, 마킹 라인 또는 스케일, 검정색.  
나사 및 육각 너트, 아연 도금.

##### 정보:

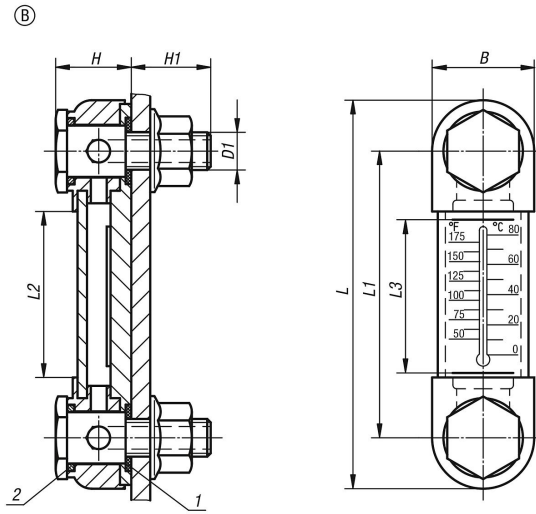
오일 레벨 표시기는 그림에 표시된 것처럼 혹은 직접 나사 홀에 설치할  
수 있습니다. 마운팅 보어홀 축 간격 = L1 ±0,3.  
고정 나사의 최대 토크는 5Nm입니다.

##### 도면 설명:

- 1) 가스킷
- 2) O 링

## 오일 레벨 게이지 타입 B, 온도계 있음

도면



### 품목 요약

주문 번호	타입	B	D1	H	H1	L	L1	L2	L3	고정 나사 수	온도 스케일
K0443.2076	B	27	M10	20	21	103	76	44	37	2	0 - 80 °C / 50 - 175 °F
K0443.2127	B	27	M12	19	18	151	127	95	80	2	0 - 100 °C / 50 - 200 °F