

오일 레벨 게이지

품목 설명/제품 이미지



설명

재질:

하우징, 열가소성, 폴리아미드.
 O 링 및 가스킷 고무 (NBR).
 알루미늄 반사경.
 나사 및 육각 너트, 스틸.

표면 마무리:

하우징, 투명, 높은 기계적 고정성, 내구성, 오일 100 °C.압력 저항, 20°C
 에서 10bar까지, 60°C에서 8bar까지.
 반사경, 흰색 칠, 마킹 라인 또는 스케일, 검정색.
 나사 및 육각 너트, 아연 도금.

정보:

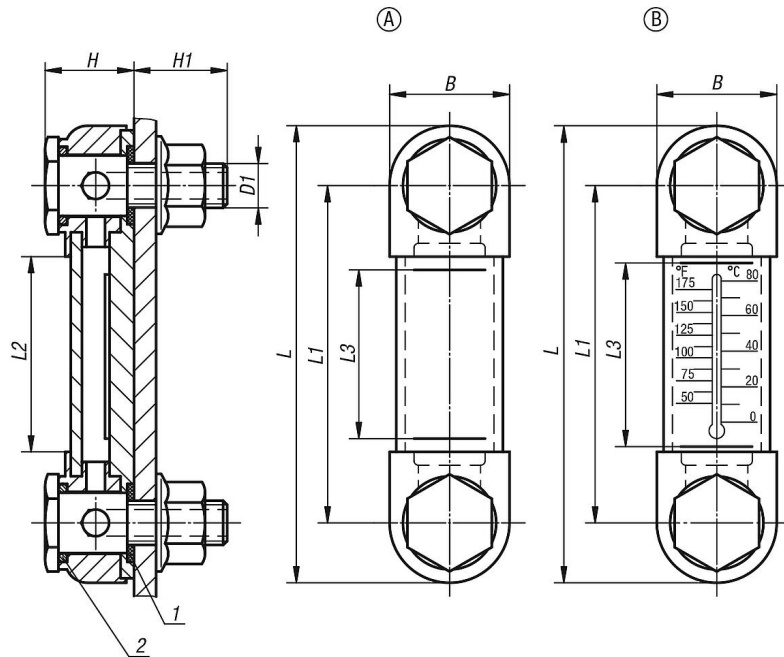
오일 레벨 표시기는 그림에 표시된 것처럼 혹은 직접 나사 홀에 설치할 수 있습니다. 마운팅 보어홀 축 간격 = $L1 \pm 0,3$.
 고정 나사의 최대 토크는 5Nm입니다.

도면 설명:

타입 A: 온도계 없음
 타입 B: 온도계 있음

- 1) 가스킷
- 2) O 링

도면



품목 요약

오일 레벨 게이지

오일 레벨 게이지

품목 요약

주문 번호	타입	B	D1	H	H1	L	L1	L2	L3	고정 나사 수	온도 스케일
K0443.1076	A	27	M10	20	21	103	76	44	37	2	-
K0443.1127	A	27	M12	19	18	151	127	95	80	2	-
K0443.2076	B	27	M10	20	21	103	76	44	37	2	0 - 80 °C / 50 - 175 °F
K0443.2127	B	27	M12	19	18	151	127	95	80	2	0 - 100 °C / 50 - 200 °F