

힌지 아연 다이캐스팅, 클램핑 기능

품목 설명/제품 이미지



설명

재질:

힌지 아연 다이 캐스트.
스틸 축.
클램프 레버 열가소성 강화 유리 섬유.
미케닉 스틸.

표면 마무리:

힌지 분말 코팅 검정색.
축 아연 도금.
클램프 레버 검정색.
미케닉 검정색 아연 도금.

정보:

힌지는 조절형 클램핑 레버를 사용하여 어느 위치에서도 고정할 수 있습니다.
힌지는 알루미늄 프로파일용 가이드 탭 포함/불포함하여 공급됩니다.

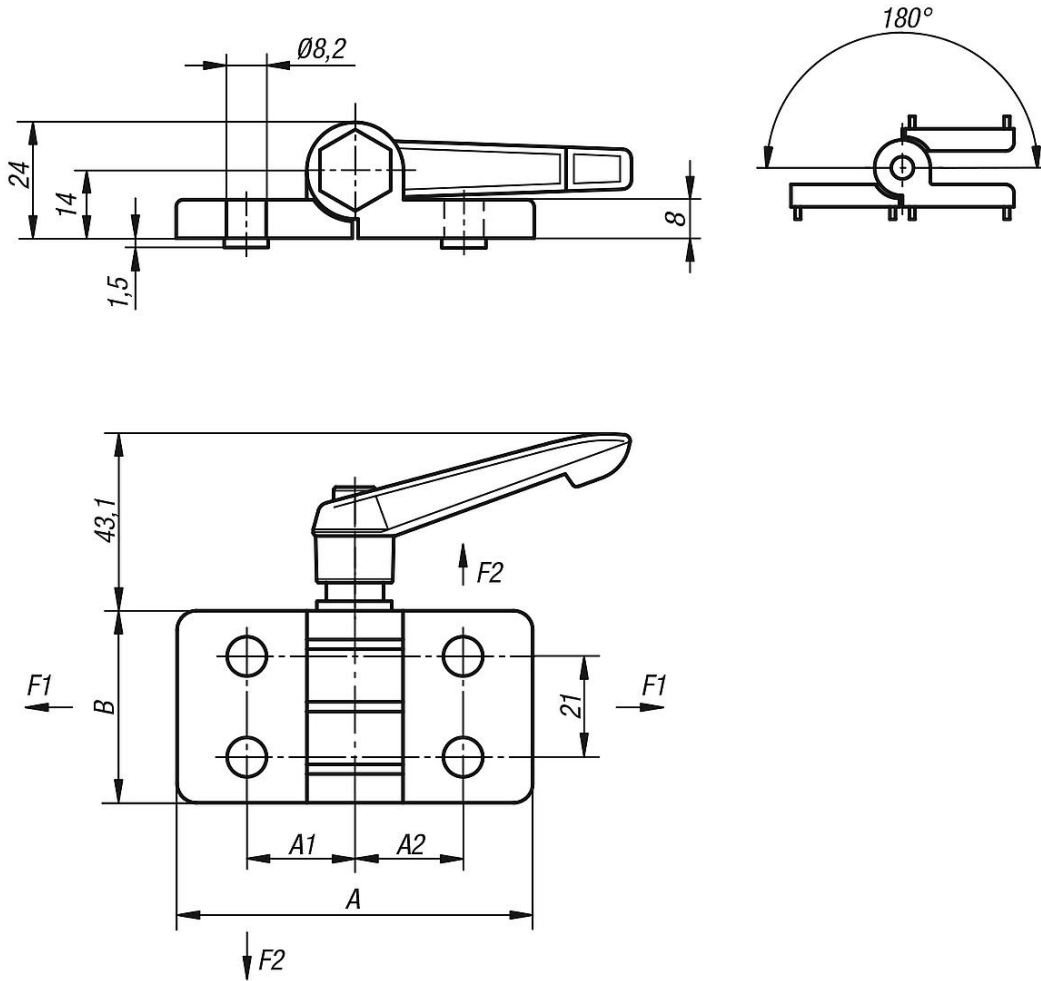
표시된 힌지의 부하값의 경우 안전 요소를 고려하지 않은 어떠한 책임도 배제된, 구속력이 없는 기준치입니다. 표시된 수치는 정보로만 사용되며, 특성의 법적 구속력이 있는 보증이 아닙니다.

부하값은 실험실 조건에서 계산되었습니다. 힌지가 각 용도에 적합한지는 사용자가 개별적으로 결정해야 합니다.

힌지가 고정되는 가장 다양한 재료, 고정 방법, 기상 조건 및 마모는 결정된 값에 영향을 미칠 수 있습니다.

힌지 아연 다이캐스팅, 클램핑 기능

도면



품목 요약

클램핑 아연 다이캐스팅 힌지

주문 번호	A	A1	A2	B	슬롯용 가이드 탭	F1 N	F2 N
K0442.40232300	74	22,5	22,5	40	-	1500	650
K0442.40232308	74	22,5	22,5	40	8	1500	650
K0442.40232310	74	22,5	22,5	40	10	1500	650
K0442.40232500	74	22,5	25	40	-	1500	650
K0442.40232508	74	22,5	25	40	8	1500	650
K0442.40232510	74	22,5	25	40	10	1500	650
K0442.45252500	74	25	25	40	-	1500	650
K0442.45252508	74	25	25	40	8	1500	650
K0442.45252510	74	25	25	40	10	1500	650