

긴 홀 아연 다이캐스팅 힌지

품목 설명/제품 이미지



설명

재질:
아연 다이 캐스트.
스테인레스 스틸 축.
와셔 열가소성.

표면 마무리:
힌지 분말 코팅 검정색.
축 소재.
와셔 검정색.

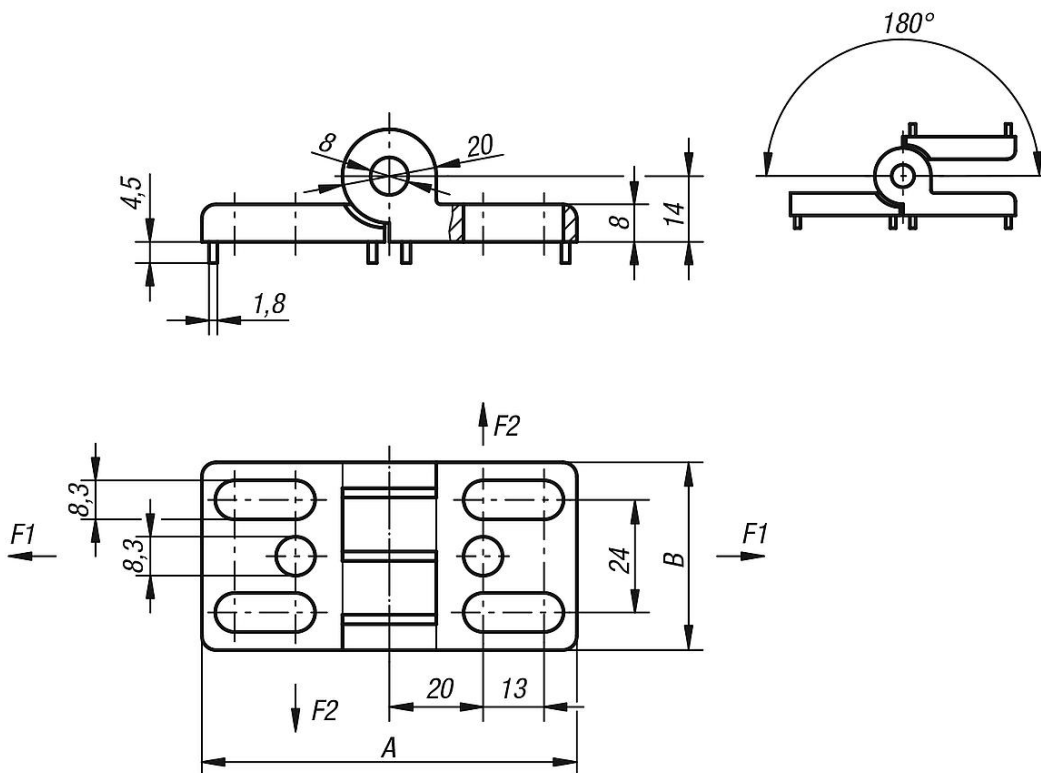
정보:
힌지는 수평으로 조절하여 최적의 상태로 배열할 수 있습니다.

표시된 힌지의 부하값의 경우 안전 요소를 고려하지 않은 어떠한 책임도 배제된, 구속력이 없는 기준치입니다. 표시된 수치는 정보로만 사용되며, 특성의 법적 구속력이 있는 보증이 아닙니다.

부하값은 실험실 조건에서 계산되었습니다. 힌지가 각 용도에 적합한지는 사용자가 개별적으로 결정해야 합니다.

힌지가 고정되는 가장 다양한 재료, 고정 방법, 기상 조건 및 마모는 결정된 값에 영향을 미칠 수 있습니다.

도면



긴 홀 아연 다이캐스팅 힌지

품목 요약

긴 홀 아연 다이캐스팅 힌지

주문 번호	A	B	슬롯용 가이드 탭	F1 N	F2 N
K0441.402020	80	40	-	1200	500
K0441.40202008	80	40	8	1200	500
K0441.40202010	80	40	10	1200	500