

수나사가 있는 박테리아방지 플라스틱 클램핑 레버, 스테인레스 나사 인서트

품목 설명/제품 이미지



들어올려
잠금 해제



설명

재질:

아연 다이캐스팅 톱니 휠이 달린 강화 플라스틱으로 된 슬레이트 회색 그립 레버.

스테인리스 스틸 스틸 부품 1.4305.

표면 마무리:

스테인리스 스틸, 자연적 마무리.

이용:

항균 KIPP MEDI 그립 제품들은 세균, 진균, 또한 내성이 있는 병원체 (MRSA 등)와 같은 유해한 미생물에 대한 높은 항균 기능이 있습니다. 여기서 사용한 플라스틱에서는 항균 기능이 있는 마이크로 은-분자가 사용되었으며, 이로 인해 제품 사용주기 동안 효과가 지속되고 있습니다.

효과:

제품 표면에는 은이온을 사용하여 유해한 미생물의 증식을 효과적으로 파괴하며, 이로 인해 MEDI 그립 제품에 있는 세균이 지속적으로 감소합니다. (인증된 점검 연구소로부터 검사 및 인증을 받음). 세척 주기 간에는 이와 같은 제품과의 접촉으로 감염 위험이 훨씬 적습니다.

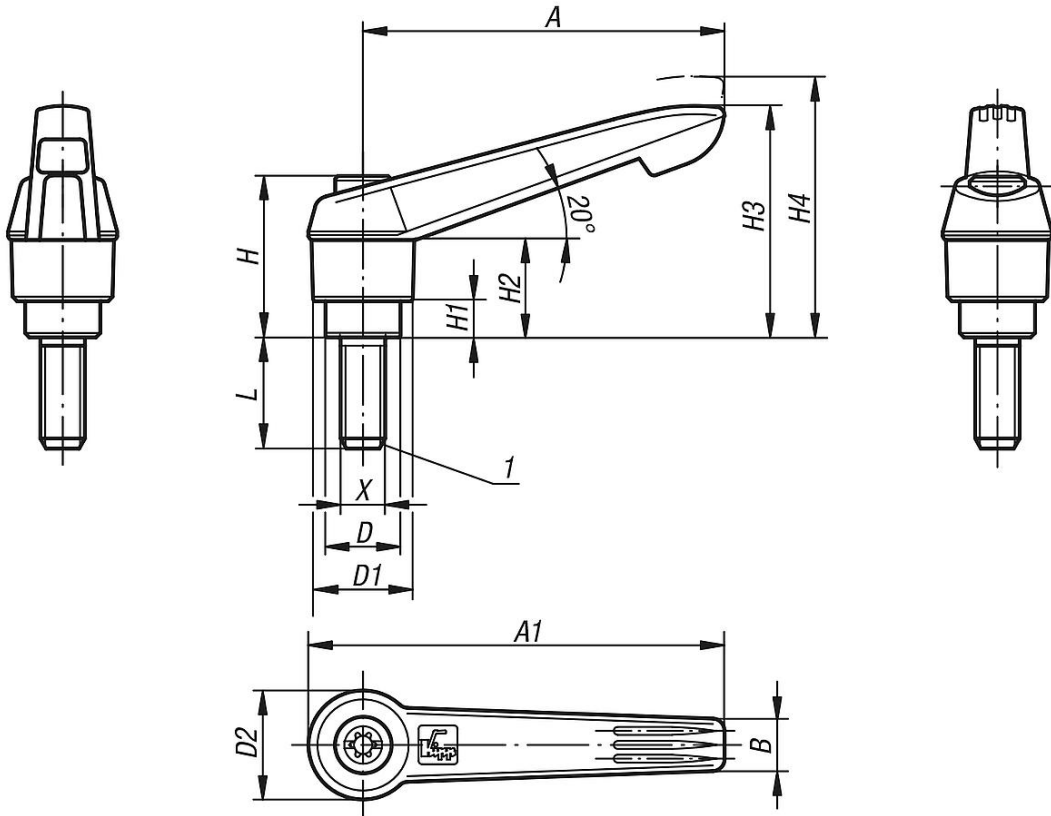
장점:

습기 또는 세정제에 저항력이 있습니다(소독의 경우), 독소 부작용 없음.

이용:

높은 위생수준이 요구되는 분야에서 기계, 장치, 시설에 설치 (예를 들어 종합병원, 개인병원, 재활병원, 식품 공장) 공공장소 또는 인파가 몰리는 곳에 설치(일레로 요양원, 어린이집).

수나사가 있는 박테리아방지 플라스틱 클램핑 레버, 스테인레스 나사 인서트 도면



품목 요약

주문 번호	본체 색상	크기	X	D	D1	D2	H	H1	H2	H3	H4	A	A1	B	톱니수	L
K0270.12206144X20	슬레이트 그레이 RAL 7015	2	M6	13,5	18	19,5	28,5	6,5	17,5	41,5	45,5	65	75	9,5	20	20
K0270.12208144X20	슬레이트 그레이 RAL 7015	2	M8	13,5	18	19,5	28,5	6,5	17,5	41,5	45,5	65	75	9,5	20	20
K0270.12210144X20	슬레이트 그레이 RAL 7015	2	M10	13,5	18	19,5	28,5	6,5	17,5	41,5	45,5	65	75	9,5	20	20