

힌지 플라스틱, 가이드 탭, 탈착식

품목 설명/제품 이미지



설명

재질:
열가소성 강화 유리 섬유.
스테인레스 스틸 축.
와셔 열가소성.

표면 마무리:
힌지 및 와셔 검정색. 축 소재.

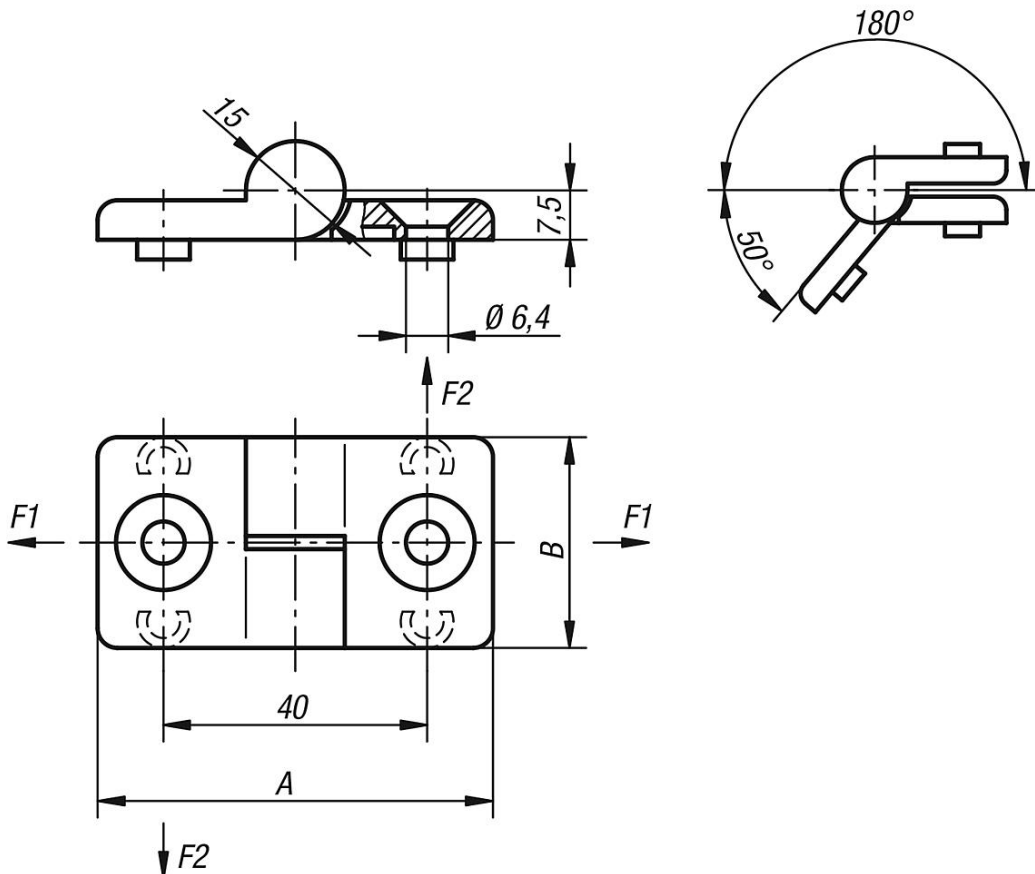
정보:
힌지는 가이드 탭을 이용하여 슬롯(8mm)에 고정될 수 있습니다.

표시된 힙지의 부하값의 경우 안전 요소를 고려하지 않은 어떠한 책임도 배제된, 구속력이 없는 기준치입니다. 표시된 수치는 정보로만 사용되며, 특성의 법적 구속력이 있는 보증이 아닙니다.

부하값은 실험실 조건에서 계산되었습니다. 힙지가 각 용도에 적합한지는 사용자가 개별적으로 결정해야 합니다.

힌지가 고정되는 가장 다양한 재료, 고정 방법, 기상 조건 및 마모는 결정된 값에 영향을 미칠 수 있습니다.

도면



힌지 플라스틱, 가이드 탭, 탈착식

품목 요약

가이드 탭 플라스틱 힌지, 탈착식

주문 번호	버전	A	B	F1 N	F2 N
K0438.1322020	왼쪽	60	32	200	100
K0438.2322020	오른쪽	60	32	200	100