

## 힌지 플라스틱, 클램핑 기능

품목 설명/제품 이미지



### 설명

#### 재질:

힌지 열가소성 강화 유리 섬유.

스틸 축.

클램프 레버 열가소성 강화 유리 섬유.

미케닉 스틸.

#### 표면 마무리:

힌지 검정색.

축 아연 도금.

클램프 레버 검정색.

미케닉 검정색 아연 도금.

#### 정보:

힌지는 조절형 클램핑 레버를 사용하여 어느 위치에서도 고정할 수 있습니다.

표시된 힌지의 부하값의 경우 안전 요소를 고려하지 않은 어떠한 책임도 배제된, 구속력이 없는 기준치입니다. 표시된 수치는 정보로만 사용되며, 특성의 법적 구속력이 있는 보증이 아닙니다.

부하값은 실험실 조건에서 계산되었습니다. 힌지가 각 용도에 적합한지는 사용자가 개별적으로 결정해야 합니다.

힌지가 고정되는 가장 다양한 재료, 고정 방법, 기상 조건 및 마모는 결정된 값에 영향을 미칠 수 있습니다.

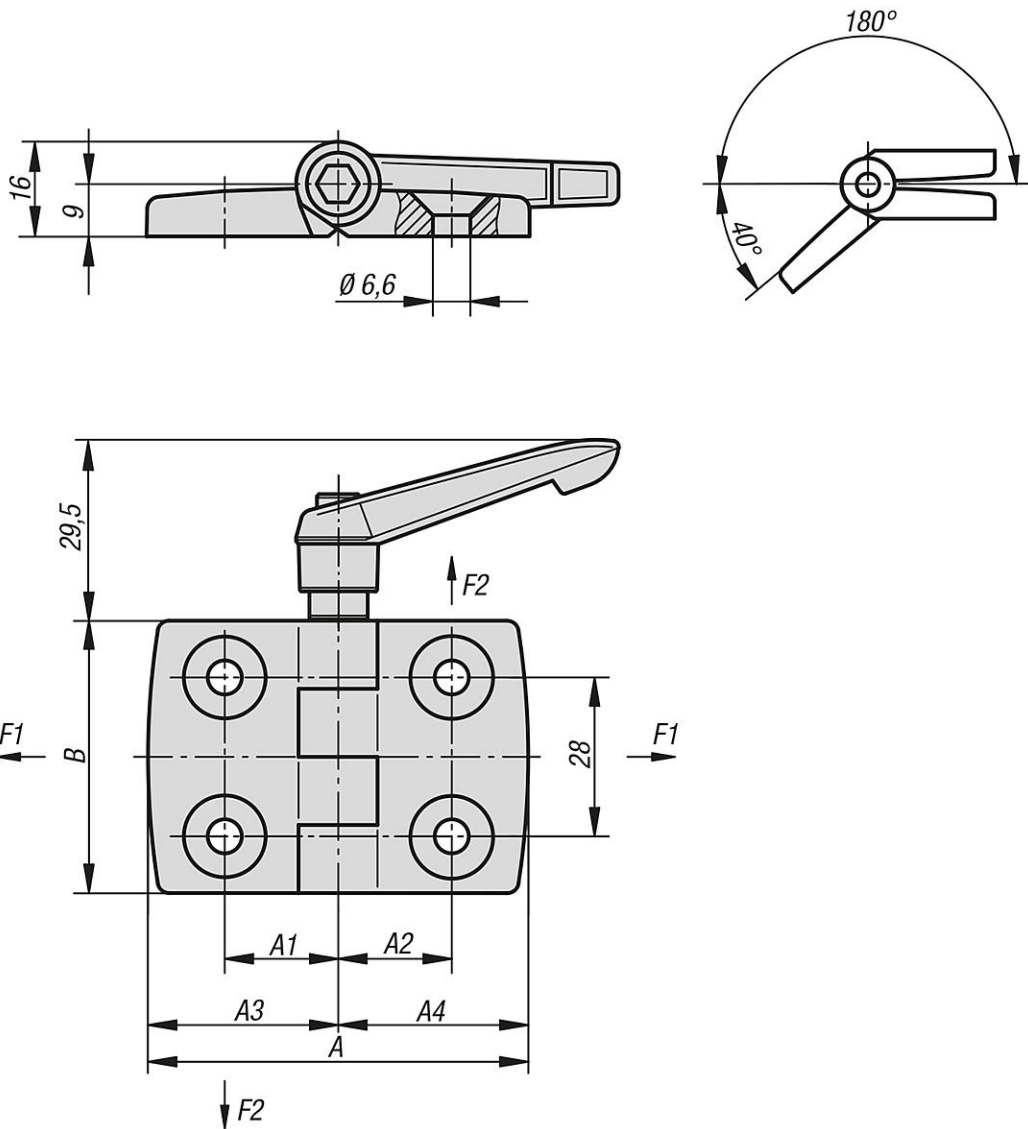
#### 요청 시:

알루미늄 재질용 가이드 탭(슬롯 6,8,10) 힌지.

다른 종류의 힌지 왕의 결합.

## 힌지 플라스틱, 클램핑 기능

도면



### 품목 요약

#### 클램핑 플라스틱 힌지

주문 번호	A	A1	A2	A3	A4	B	F1 N	F2 N
K0436.251515	52	15	15	26	26	48	500	380
K0436.301818	59	17,5	17,5	29,5	29,5	48	700	400
K0436.352020	72	20	20	36	36	48	700	400
K0436.402323	77	22,5	22,5	38,5	38,5	48	750	450
K0436.452525	87	25	25	43,5	43,5	48	750	450
K0436.502828	97	27,5	27,5	48,5	48,5	48	800	425
K0436.603333	115	32,5	32,5	57,5	57,5	48	850	175

