

힌지 플라스틱, 탈착식, 좌

품목 설명/제품 이미지



설명

재질:

열가소성 강화 유리 섬유. 스테인레스 스틸 축.

표면 마무리:

힌지 검정색. 축 소재.

정보:

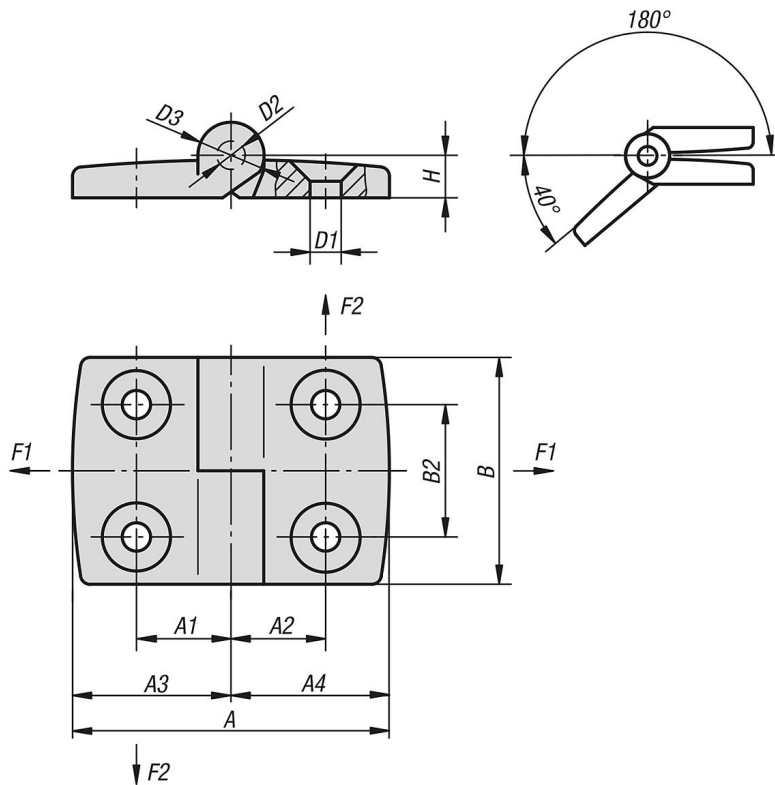
모든 힌지는 요청 시 알루미늄 프로파일의 슬롯(슬롯 6,8,10)용 가이드 탭과도 함께 제공될 수 있습니다. 이는 조립을 용이하게 하고 힌지의 비틀림을 막아주고 부하력을 더 강하게 합니다.

표시된 힌지의 부하값의 경우 안전 요소를 고려하지 않은 어떠한 책임도 배제된, 구속력이 없는 기준치입니다. 표시된 수치는 정보로만 사용되며, 특성의 법적 구속력이 있는 보증이 아닙니다.

부하값은 실험실 조건에서 계산되었습니다. 힌지가 각 용도에 적합한지는 사용자가 개별적으로 결정해야 합니다.

힌지가 고정되는 가장 다양한 재료, 고정 방법, 기상 조건 및 마모는 결정된 값에 영향을 미칠 수 있습니다.

도면



품목 요약

힌지 플라스틱, 탈착식, 좌

품목 요약

플라스틱 힌지, 탈착식, 좌

주문 번호	A	A1	A2	A3	A4	B	B2	D1	D2	D3	H	F1 N	F2 N
K0434.1251515	52	15	15	26	26	48	28	6,6	6	14	9	625	425
K0434.1251518	55,5	15	17,5	26	29,5	48	28	6,6	6	14	9	700	500
K0434.1251520	61,5	15	20	26	35,5	48	28	6,6	6	14	9	700	400
K0434.1251523	64,5	15	22,5	26	38,5	48	28	6,6	6	14	9	800	350
K0434.1251525	69,5	15	25	26	43,5	48	28	6,6	6	14	9	800	325
K0434.1251528	74,5	15	27,5	26	48,5	48	28	6,6	6	14	9	800	320
K0434.1251533	83,5	15	32,5	26	57,5	48	28	6,6	6	14	9	800	240
K0434.1301815	55,5	17,5	15	29,5	26	48	28	6,6	6	14	9	750	450
K0434.1301818	59	17,5	17,5	29,5	29,5	48	28	6,6	6	14	9	750	500
K0434.1301820	65	17,5	20	29,5	35,5	48	28	6,6	6	14	9	750	400
K0434.1301823	68	17,5	22,5	29,5	38,5	48	28	6,6	6	14	9	800	350
K0434.1301825	73	17,5	25	29,5	43,5	48	28	6,6	6	14	9	800	350
K0434.1301828	78	17,5	27,5	29,5	48,5	48	28	6,6	6	14	9	800	350
K0434.1301833	87	17,5	32,5	29,5	57,5	48	28	6,6	6	14	9	800	240
K0434.1352015	61,5	20	15	35,5	26	48	28	6,6	6	14	9	750	400
K0434.1352018	65	20	17,5	35,5	29,5	48	28	6,6	6	14	9	750	500
K0434.1352020	71	20	20	35,5	35,5	48	28	6,6	6	14	9	750	400
K0434.1352023	74	20	22,5	35,5	38,5	48	28	6,6	6	14	9	800	350
K0434.1352025	79	20	25	35,5	43,5	48	28	6,6	6	14	9	800	350
K0434.1352028	84	20	27,5	35,5	48,5	48	28	6,6	6	14	9	900	350
K0434.1352033	93	20	32,5	35,5	57,5	48	28	6,6	6	14	9	800	240
K0434.1402315	64,5	22,5	15	38,5	26	48	28	6,6	6	14	9	650	425
K0434.1402318	68	22,5	17,5	38,5	29,5	48	28	6,6	6	14	9	750	500
K0434.1402320	74	22,5	20	38,5	35,5	48	28	6,6	6	14	9	750	400
K0434.1402323	77	22,5	22,5	38,5	38,5	48	28	6,6	6	14	9	800	400
K0434.1402328	87	22,5	27,5	38,5	48,5	48	28	6,6	6	14	9	800	350
K0434.1402333	96	22,5	32,5	38,5	57,5	48	28	6,6	6	14	9	800	240
K0434.1452515	69,5	25	15	43,5	26	48	28	6,6	6	14	9	650	425
K0434.1452518	73	25	17,5	43,5	29,5	48	28	6,6	6	14	9	750	500
K0434.1452520	79	25	20	43,5	35,5	48	28	6,6	6	14	9	700	400
K0434.1452523	82	25	22,5	43,5	38,5	48	28	6,6	6	14	9	800	350
K0434.1452525	87	25	25	43,5	43,5	48	28	6,6	6	14	9	800	325
K0434.1452528	92	25	27,5	43,5	48,5	48	28	6,6	6	14	9	800	320
K0434.1452533	101	25	32,5	43,5	57,5	48	28	6,6	6	14	9	800	240
K0434.1502815	74,5	27,5	15	48,5	26	48	28	6,6	6	14	9	650	425
K0434.1502818	78	27,5	17,5	48,5	29,5	48	28	6,6	6	14	9	750	500
K0434.1502820	84	27,5	20	48,5	35,5	48	28	6,6	6	14	9	700	400
K0434.1502823	87	27,5	22,5	48,5	38,5	48	28	6,6	6	14	9	800	350
K0434.1502825	92	27,5	25	48,5	43,5	48	28	6,6	6	14	9	800	325
K0434.1502828	97	27,5	27,5	48,5	48,5	48	28	6,6	6	14	9	800	320
K0434.1502833	106	27,5	32,5	48,5	57,5	48	28	6,6	6	14	9	800	240
K0434.1603315	83,5	32,5	15	57,5	26	48	28	6,6	6	14	9	650	425
K0434.1603318	87	32,5	17,5	57,5	29,5	48	28	6,6	6	14	9	750	500
K0434.1603320	93	32,5	20	57,5	35,5	48	28	6,6	6	14	9	700	400
K0434.1603323	96	32,5	22,5	57,5	38,5	48	28	6,6	6	14	9	800	350
K0434.1603325	101	32,5	25	57,5	43,5	48	28	6,6	6	14	9	800	325
K0434.1603328	106	32,5	27,5	57,5	48,5	48	28	6,6	6	14	9	900	320
K0434.1603333	115	32,5	32,5	57,5	57,5	48	28	6,6	6	14	9	900	240