

장치 다리 높이 조절형 알루미늄 재질

품목 설명/제품 이미지

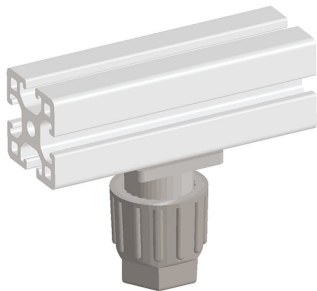


프런트측 조립



프로필 슬롯 안의 측면 조립

T 슬롯 너트를 사용하기 때문에
보어 홀을 뚫을 필요가 없습니다.



설명

재질:

하우징, 열가소성, 강화 유리 섬유.
스핀들 및 와셔, 스틸.

표면 마무리:

하우징, 검정색.
스핀들 및 와셔, 아연 도금.

정보:

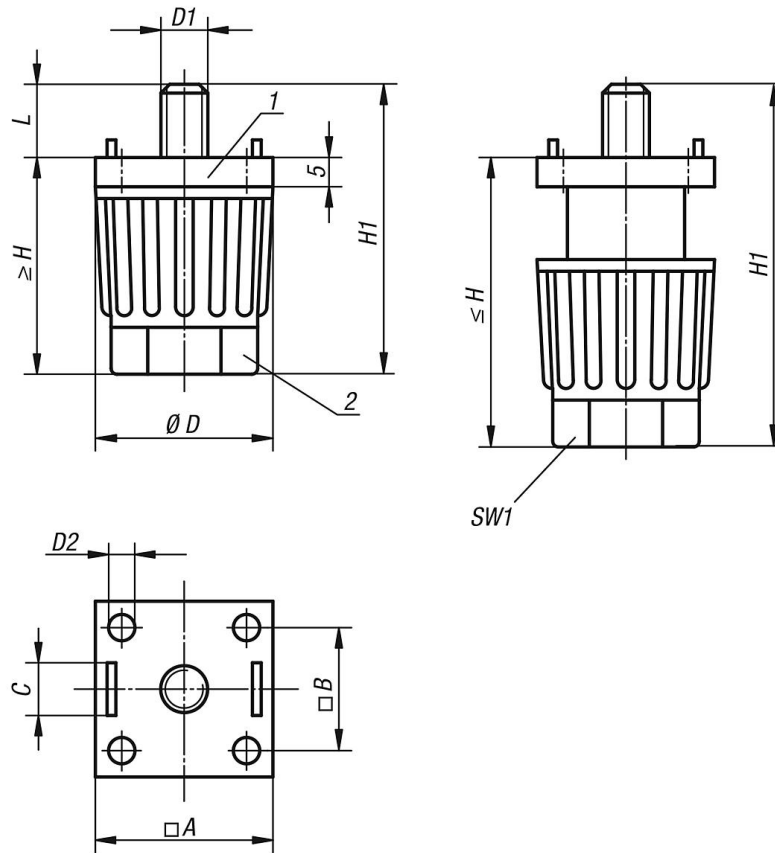
장치 다리는 테이블과 가벼운 가구에 특히 적합함. 장치 다리 높이는 손 또는 공작물에 의해 너트를 돌려 수평을 잡을 수 있음. 끝에 위치한 꼭지는 장치 다리의 중심을 잡고 변형 방지를 위해 작용함. 장치 다리는 드릴링까지 할 필요 없이 슬라이딩 블록을 사용하는 경우 알루미늄 재질에 고정할 수 있음.

도면 설명:

- 1) 최종 피스
- 2) 너트

장치 다리 높이 조절형 알루미늄 재질

도면



품목 요약

알루미늄 재질용 높이 조절형 장치 다리

주문 번호	A 알루미늄 재질용	B	C 슬롯용	D	D1	D2 접시 머리 나사용	H	H1	L	SW1	부하 max. kN (정적 부하)
K0432.300806	30	20,5	8	30	M6	M4	35-50	44-59	9	22	1,5
K0432.300808	30	20,5	8	30	M8	M4	35-50	44-59	9	22	1,5
K0432.400808	40	28	8	40	M8	M6	45-65	54-74	9	30	1,5
K0432.401006	40	28	10	40	M6	M6	45-65	54-74	9	30	1,5
K0432.401008	40	28	10	40	M8	M6	45-65	54-74	9	30	1,5