

# 암나사가 있는 정전기 방지 플라스틱 클램핑 레버, 검정 스틸 나사 인서트

품목 설명/제품 이미지



들어올려  
잠금 해제



## 설명

### 재질:

아연 다이캐스팅 톱니 휠이 다린 강화 플라스틱으로 된 그립 레버.  
스틸 부품 경도 등급 5. 8.

### 표면 마무리:

스틸 부품, 갈색 처리됨, 흑연 검정색 그립 레버.

### 이용:

민감한 전기 및 전자 부품, 구성요소, 기계 (ESD-민감한 구성 부품)는 인근의 정전기 방전으로 (electrostatic discharge=ESD) 손상되거나 심지어 파괴될 수 있습니다.

정전기 방전은 사람으로 인해 또는 ESD 민감한 구성 부품의 취급으로 인해 발생할 수 있습니다(제조, 조립, 운송, 보관 등의 경우).

정전기 방전을 방지하기 위해서는 정전기 환경에 DIN EN 61340-5-1 기준에 부합하는 전기 전도성 제품들이 필요합니다.

이러한 제품들은 DIN EN61340-5-1에 따라 ESD 용도와 ESD 보호구역 (EPA)에서 사용될 수 있습니다.

### 안전:

이런 ESD 제품들은 폭발 위험이 있는 분야에 위치한 기계, 구성요소, 보호체계에서 사용될 수 있습니다.

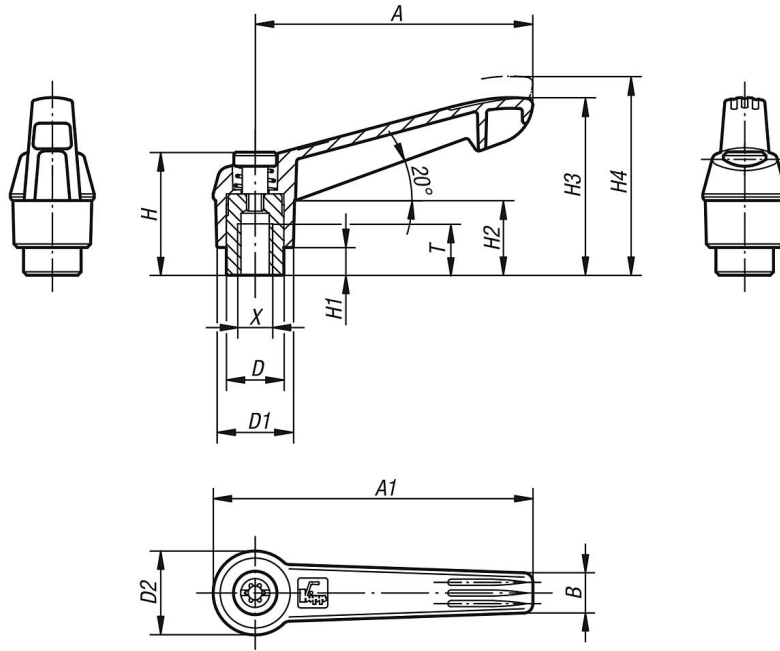
이런 ESD 제품을 사용하면 정전기 불꽃 방전을 방지하여, 밀폐된 공간에서 폭발을 야기할 수 있는 가스나 분진의 점화를 방지합니다.

폭발 위험이 있는 곳에서 근무하고 있는 사람들을 보호하기 위해, 기계 제작자 및 작동자들은 ATEX 지침을 적용하고 지켜야 합니다.

이 ESD 제품들은 전기 전도성에 관련하여 TÜV Süd에서 인증받았습니다.

대상 그룹 : ATEX 제품 지침 2014/34/EU을 적용해야 하는 제품 제작사.  
ATEX-운용지침 1999/92/EG을 적용해야 하는 운전자.

암나사가 있는 정전기 방지 플라스틱 클램핑 레버, 검정 스틸 나사  
인서트  
도면



품목 요약

플라스틱 그립과 암나사가 있는 정전기 방지 클램핑 레버

주문 번호	X	A	A1	B	D	D1	D2	H	H1	H2	H3	H4	T	톱니 수
K0269.1120624	M6	65	75	9,5	13,5	18	19,5	28,5	6,5	17,5	41,5	45,5	12	20
K0269.1120824	M8	65	75	9,5	13,5	18	19,5	28,5	6,5	17,5	41,5	45,5	12	20