

스위벨 풋 플레이트, ECO 라인, 아연 다이캐스팅, 스테인레스 스틸 또는 플라스틱

품목 설명/제품 이미지



설명

재질:

플레이트 열가소성, 아연 다이캐스팅 또는 스테인레스 스틸 1.4305.
미끄럼 방지 플레이트 열가소성 엘라스토머.

표면 마무리:

플레이트 열가소성 검정색.
아연, 푸른색, 아연 다이캐스팅 플레이트.
플레이트 스테인레스 스틸 소재.

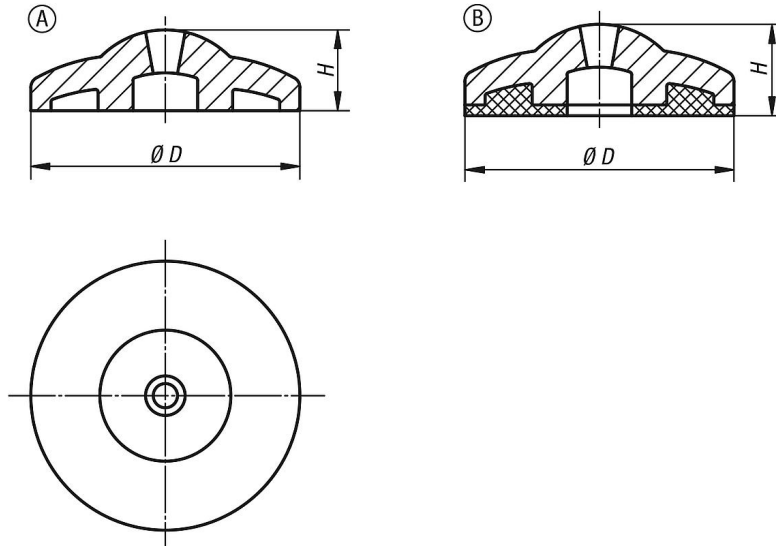
정보:

스위벨 풋 ECO 라인은 나사 스펀들과 플레이트로 구성되어 있습니다. 각각의 플레이트는 각각의 나사 스펀들과 결합하여 사용할 수 있습니다.
미끄럼 방지 플레이트는 진동을 흡수하여 스위벨 풋이 미끄러지는 것을 방지합니다.
적합한 나사 스펀들은 K0429를 참조하십시오.

도면 설명:

타입 A 미끄럼 방지 플레이트 미포함
타입 B 미끄럼 방지 플레이트 포함

도면



품목 요약

스위벨 풋 플레이트, ECO 라인, 아연 다이캐스팅

주문 번호	타입	본체 재질	D	H	부하 max. kN
K0428.10301	A	아연	30	11,5	16
K0428.10401	A	아연	40	12	18
K0428.10501	A	아연	50	14,5	20
K0428.20301	B	아연	30	13,5	16
K0428.20401	B	아연	40	14,5	18

스위벨 풋 플레이트, ECO 라인, 아연 다이캐스팅, 스테인레스 스틸 또는 플라스틱 품목 요약

주문 번호	타입	본체 재질	D	H	부하 max. kN
K0428.20501	B	아연	50	17,5	20
K0428.10302	A	스테인레스 스틸	30	11,5	22
K0428.10402	A	스테인레스 스틸	40	12	24
K0428.10502	A	스테인레스 스틸	50	14,5	26
K0428.20302	B	스테인레스 스틸	30	13,5	22
K0428.20402	B	스테인레스 스틸	40	14,5	24
K0428.20502	B	스테인레스 스틸	50	17,5	26
K0428.10303	A	열가소성	30	11,5	15
K0428.10403	A	열가소성	40	12	15
K0428.10503	A	열가소성	50	14,5	15
K0428.20303	B	열가소성	30	13,5	15
K0428.20403	B	열가소성	40	14,5	15
K0428.20503	B	열가소성	50	17,5	15

스위벨 풋 플레이트, ECO 라인, 스테인레스 스틸

주문 번호	타입	D	H	부하 max. kN
K0428.10302	A	30	11,5	22
K0428.10402	A	40	12	24
K0428.10502	A	50	14,5	26
K0428.20302	B	30	13,5	22
K0428.20402	B	40	14,5	24
K0428.20502	B	50	17,5	26

스위벨 풋 플레이트, ECO 라인, 플라스틱

주문 번호	타입	D	H	부하 max. kN
K0428.10303	A	30	11,5	15
K0428.10403	A	40	12	15
K0428.10503	A	50	14,5	15
K0428.20303	B	30	13,5	15
K0428.20403	B	40	14,5	15
K0428.20503	B	50	17,5	15