

## 스위벨패드용 확장 플레이트 아연 다이캐스팅

품목 설명/제품 이미지



### 설명

#### 재질:

아연 다이캐스팅 플레이트.  
미끄럼 방지 플레이트 열가소성 엘라스토머.

#### 표면 마무리:

플레이트 분말 코팅 검정색.

#### 정보:

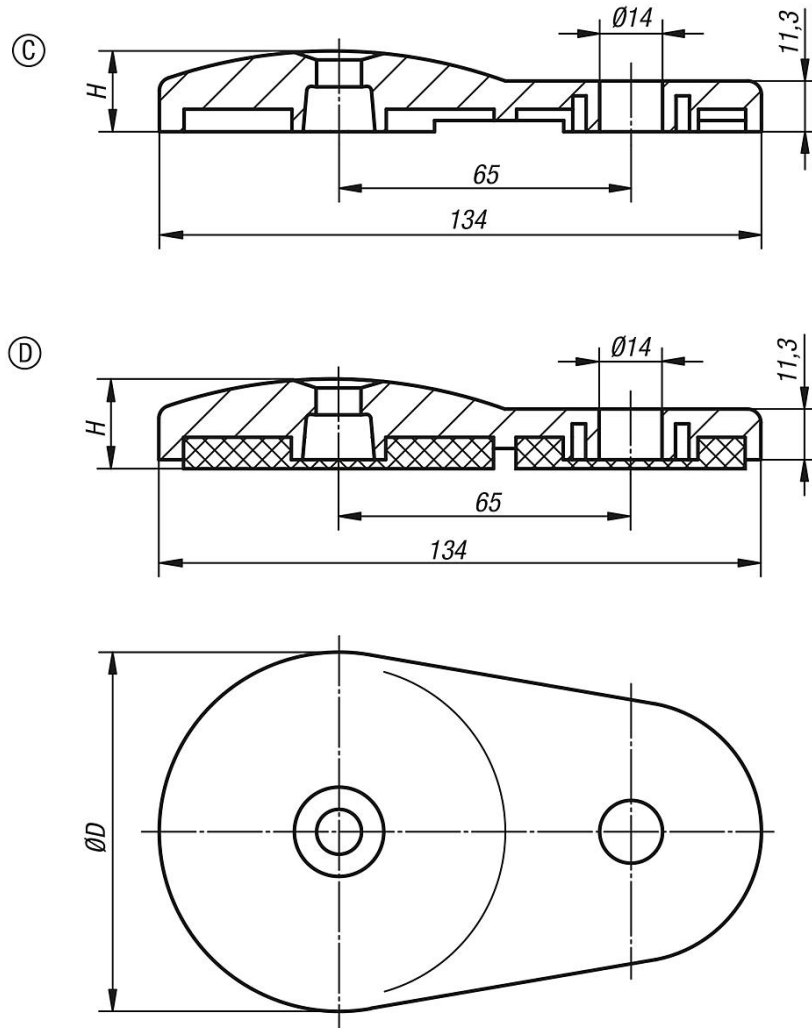
스위벨 풋은 나사 스펀들과 플레이트로  
구성됨. 모든 플레이트는 모든 나사  
스펀들과 결합할 수 있음.  
미끄럼 방지 플레이트는 진동을 흡수하여  
스위벨 풋의 미끄러짐을 방지함.  
적합한 나사 스펀들은 K0427을 참고함.

#### 도면 설명:

타입 C 미끄럼 방지 플레이트가 없는 마운팅 홀  
타입 D 미끄럼 방지 플레이트가 있는 마운팅 홀

스위벨패드용 확장 플레이트 아연 다이캐스팅

도면



품목 요약

아연 다이캐스팅 스위벨패드용 확장 플레이트

주문 번호	타입	D	H	부하 max. kN
K0426.30801	C	80	18	35
K0426.40801	D	80	20	35