

다이캐스트 아연 또는 스테인레스 스틸 스위벨 풋 플레이트, 타입 A

품목 설명/제품 이미지



설명

재질:

다이캐스트 아연/스테인레스 스틸 플레이트 1.4305.

표면 마무리:

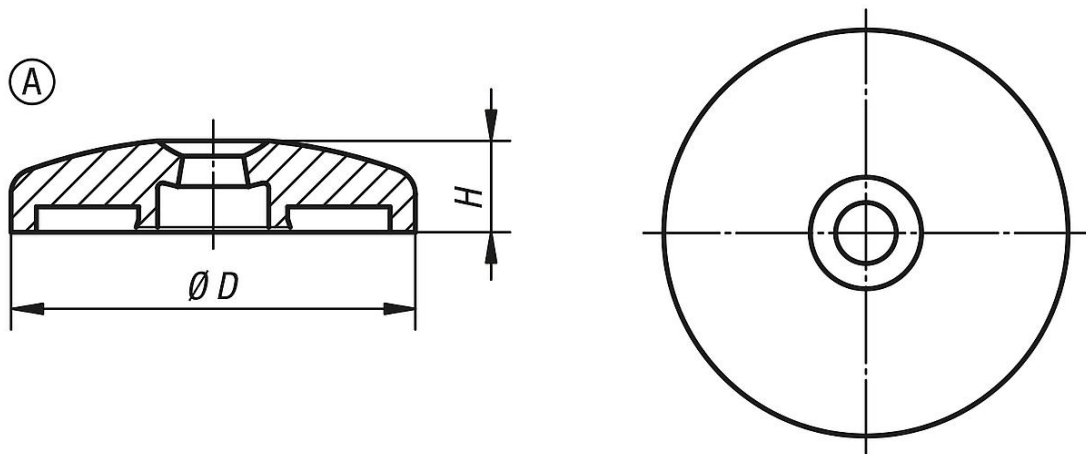
플레이트 아연 다이캐스팅 분말 코팅 검정색. 플레이트 스테인레스 스틸 소재.

정보:

스위벨 풋은 나사 스펀들과 플레이트로 구성됨. 모든 플레이트는 모든 나사 스펀들과 결합할 수 있음.

적합한 나사 스펀들은 K0427을 참고함.

도면



품목 요약

주문 번호	타입	본체 재질	D	A	H	부하 max. kN
K0425.10401	A	아연	40	-	18	20
K0425.10451	A	아연	45	-	18	25
K0425.10501	A	아연	50	-	18	25
K0425.10601	A	아연	60	-	18	35
K0425.10801	A	아연	80	-	18	35
K0425.11001	A	아연	100	-	18	35
K0425.11201	A	아연	120	-	18	35
K0425.10602	A	스테인레스 스틸	60	-	18	45
K0425.10802	A	스테인레스 스틸	80	-	18	45
K0425.11002	A	스테인레스 스틸	100	-	18	45

