

# 스위벨 풋 플레이트 다이캐스트 아연/스테인레스 스틸

## 품목 설명/제품 이미지



### 설명

#### 재질:

플레이트 아연 다이캐스팅 또는 스테인레스 스틸 1.4305.  
미끄럼 방지 플레이트 열가소성 엘라스토머.

#### 표면 마무리:

플레이트 아연 다이캐스팅 분말 코팅 검정색. 플레이트 스테인레스 스틸 소재.

#### 정보:

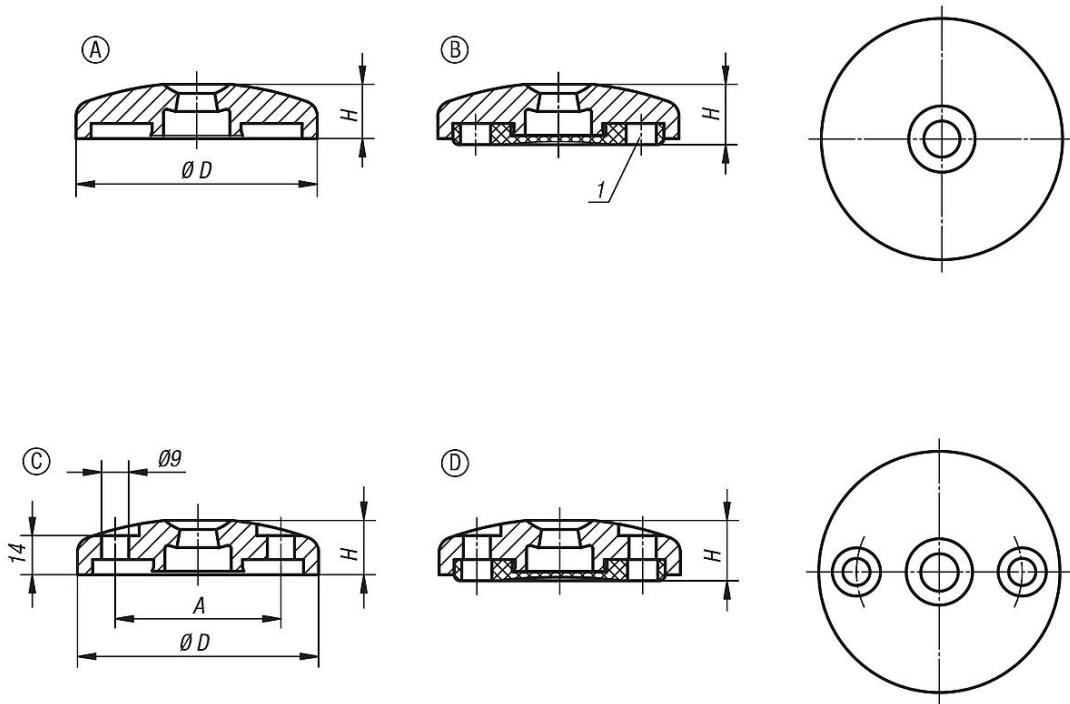
스위벨 풋은 나사 스펀들과 플레이트로 구성됨. 모든 플레이트는 모든 나사 스펀들과 결합할 수 있음.  
미끄럼 방지 플레이트는 진동을 흡수하여 스위벨 풋의 미끄러짐을 방지함.  
적합한 나사 스펀들은 K0427을 참고함.

#### 도면 설명:

타입 A 마운팅 홀 없음, 미끄럼 방지 플레이트 미포함  
타입 B 마운팅 홀 없음, 미끄럼 방지 플레이트 포함  
타입 C 마운팅 홀 있음(개방형), 미끄럼 방지 플레이트 미포함  
타입 D 마운팅 홀 있음(개방형), 미끄럼 방지 플레이트 포함

1) 플레이트 Ø 80 부터

## 도면



## 품목 요약

### 아연 다이캐스팅 스위벨 풋 플레이트

## 스위벨 풋 플레이트 다이캐스트 아연/스테인레스 스틸

## 품목 요약

주문 번호	타입	본체 재질	D	A	H	부하 max. kN
K0425.10401	A	아연	40	-	18	20
K0425.10451	A	아연	45	-	18	25
K0425.10501	A	아연	50	-	18	25
K0425.10601	A	아연	60	-	18	35
K0425.10801	A	아연	80	-	18	35
K0425.11001	A	아연	100	-	18	35
K0425.11201	A	아연	120	-	18	35
K0425.10602	A	스테인레스 스틸	60	-	18	45
K0425.10802	A	스테인레스 스틸	80	-	18	45
K0425.11002	A	스테인레스 스틸	100	-	18	45
K0425.20601	B	아연	60	-	20	35
K0425.20801	B	아연	80	-	20	35
K0425.21001	B	아연	100	-	20	35
K0425.21201	B	아연	120	-	20	35
K0425.20602	B	스테인레스 스틸	60	-	20	45
K0425.20802	B	스테인레스 스틸	80	-	20	45
K0425.21002	B	스테인레스 스틸	100	-	20	45
K0425.30801	C	아연	80	55	18	35
K0425.31001	C	아연	100	74	18	35
K0425.30802	C	스테인레스 스틸	80	55	18	45
K0425.31002	C	스테인레스 스틸	100	74	18	45
K0425.40801	D	아연	80	55	20	35
K0425.41001	D	아연	100	74	20	35
K0425.40802	D	스테인레스 스틸	80	55	20	45
K0425.41002	D	스테인레스 스틸	100	74	20	45