

## 볼 헤드 암나사

### 품목 설명/제품 이미지



#### 설명

##### 재질:

스틸 또는 스테인레스 스틸 1.4301.

##### 표면 마무리:

스틸, 청색 피막처리.

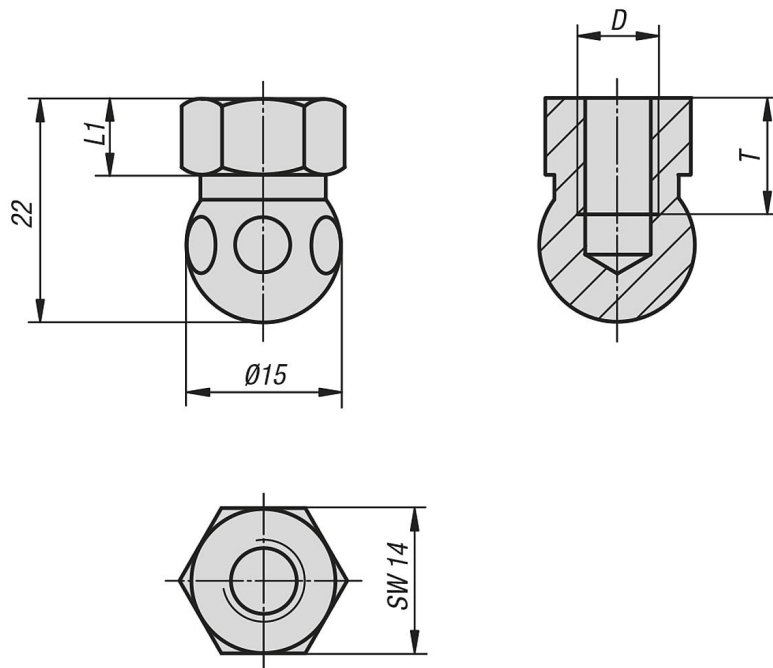
스테인레스 스틸, 블랭크.

##### 정보:

표준형 나사를 통한 스위벨 패드의 직접 고정.

스위벨 패드는 볼 헤드와 플레이트로 구성됨.  
모든 볼 헤드는 모든 플레이트와 결합할 수 있음.  
전체 스위벨 패드의 높이는 육각  
높이 + 22,5 mm로 계산됨.  
(전체 스위벨 패드 = L1 + 22,5 mm)

### 도면



### 품목 요약

#### 암나사 볼 헤드

## 볼 헤드 암나사

## 품목 요약

주문 번호	본체 재질	D	L1	T
K0422.061	스틸	M6	7,5	10
K0422.062	스테인레스 스틸	M6	7,5	10
K0422.081	스틸	M8	7,5	10
K0422.082	스테인레스 스틸	M8	7,5	10