

## 스위벨 패드 플레이트 진동 흡수

### 품목 설명/제품 이미지



#### 설명

##### 재질:

플레이트 아연 다이캐스팅 또는 스테인레스 스틸 1.4305.  
절연 보드 PUR 엘라스토머 (Sylomer V12).

##### 표면 마무리:

플레이트 아연 다이캐스팅 분말 코팅 검정색.  
플레이트 스테인레스 스틸 소재.  
절연 보드 회색, 접착, 미끄럼 방지.  
사용 범위 -30 °C ~ +70 °C.

##### 정보:

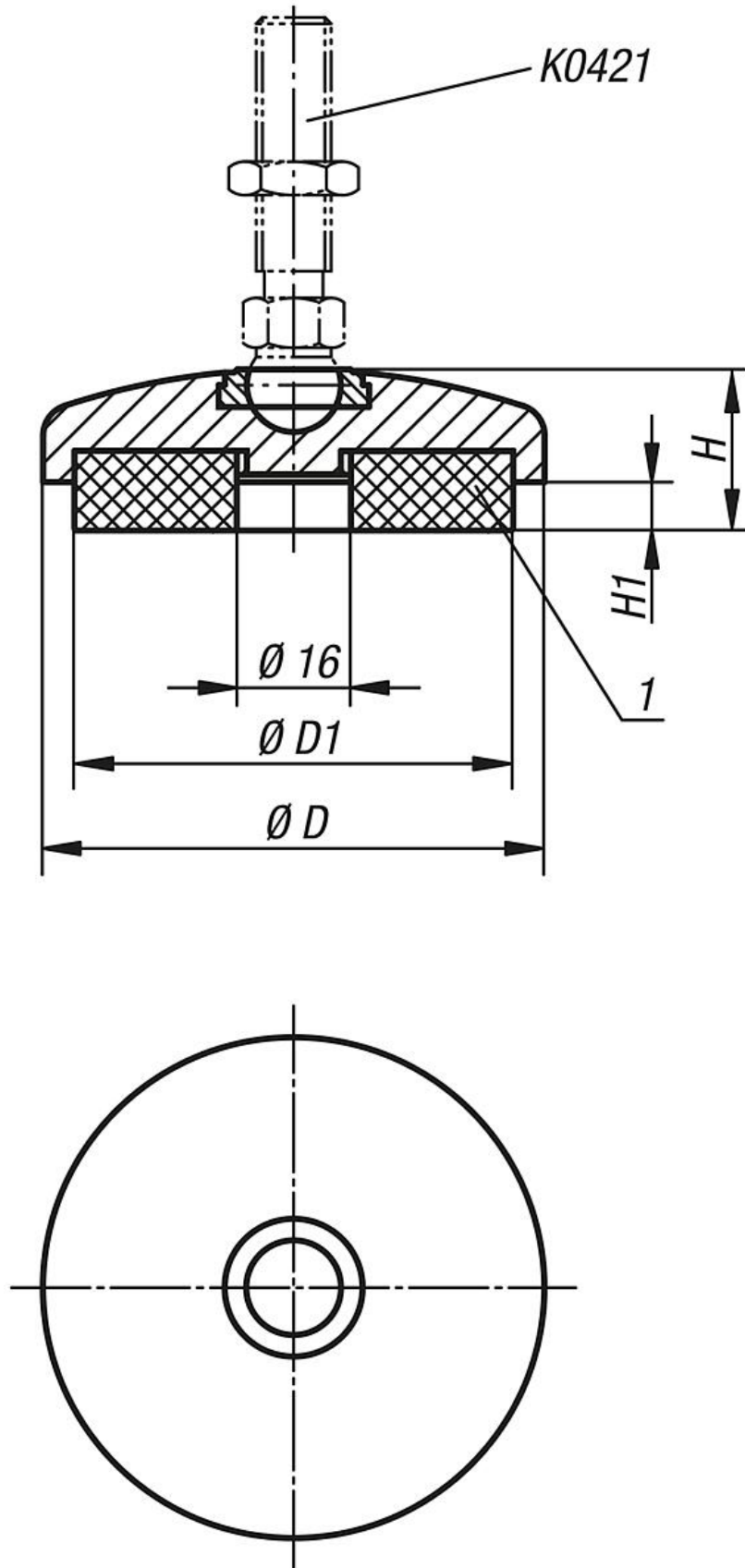
표에 나와 있는 부하 용량은 권장 사항으로  
흡수 유닛이 사용되는 최대 영구 정적 부하임.  
이 정적 부하 용량은 공작물에 최적화된 흡수  
속성인 0,4 N/mm<sup>2</sup> 표면 압력과 일치함.  
여기에서 추가적인 부하에 관한 동적 요구의  
경우에는 0,6 N/mm<sup>2</sup> 압력까지 고려됨.  
절연 보드는 진동을 흡수하고 조인트 풋이  
미끄러지는 것을 방지함.  
조인트 풋은 플레이트와 나사 스톱들, 그리고  
볼 헤드로 결합됨. 모든 플레이트는 모든 나사  
스톱들, 그리고 모든 볼 헤드와 결합할 수 있음.  
적합한 나사 스톱들은 K0421를 참고함.  
적합한 볼 헤드는 K0422를 참고함.

##### 도면 설명:

1) 댐퍼 플레이트

스위벨 패드 플레이트 진동 흡수

도면



## 스위벨 패드 플레이트 진동 흡수

## 품목 요약

## 아연 다이캐스팅 스위벨 패드용 플레이트

주문 번호	본체 재질	D	D1	H	H1 (압력 0 / 0,4 / 0,6 N/mm <sup>2</sup> 에서)	부하 max. kN
K0419.20401	아연	40	30,5	25	7 / 5,9 / 4,8	0,062
K0419.20501	아연	50	40,5	25	7 / 5,9 / 4,8	0,212
K0419.20601	아연	60	50	25	7 / 5,9 / 4,8	0,433
K0419.20801	아연	80	68	25	7 / 5,9 / 4,8	0,614
K0419.20402	스테인레스 스틸	40	30,5	25	7 / 5,8 / 4,9	0,212
K0419.20502	스테인레스 스틸	50	40,5	25	7 / 5,8 / 4,9	0,435
K0419.20602	스테인레스 스틸	60	50	25	7 / 5,8 / 4,9	0,705
K0419.20802	스테인레스 스틸	80	68	25	7 / 5,8 / 4,9	1,372