

## 스위벨 패드 플레이트 스테인레스 스틸

품목 설명/제품 이미지



### 설명

#### 재질:

플레이트 스테인레스 스틸 1.4301.  
코어 열가소성 PA.  
고무 패드 TPE.

#### 표면 마무리:

플레이트 소재.  
고무 패드 연회색, 씰링 립, 경도 70 쇼어 A.  
사용 범위 20 °C ~ +100 °C.

#### 정보:

스테인레스 스틸 플레이트는 고무 패드가 스테인레스 스틸 플레이트 및 PA 코어와 결합되어 스프레이되는 것을 특징으로 함.  
고무 패드는 오일과 기름에 잘 견딤 (최대 60 °C). 그리고, 또한 항균, 살균 작용이 되어 식품 산업 부문에 매우 적합함.

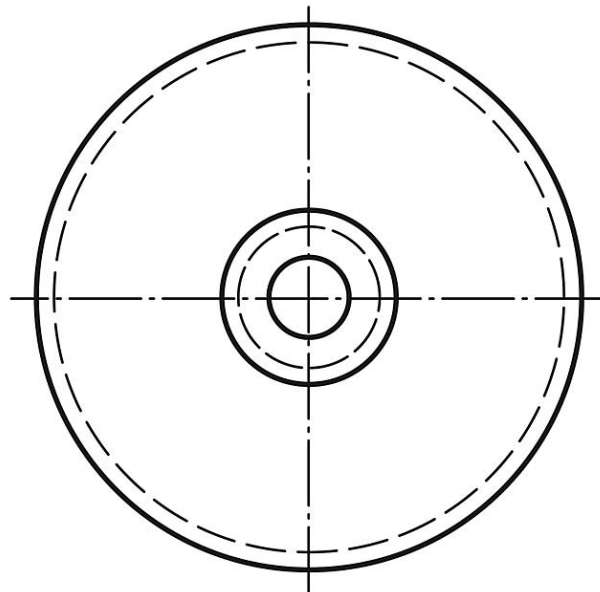
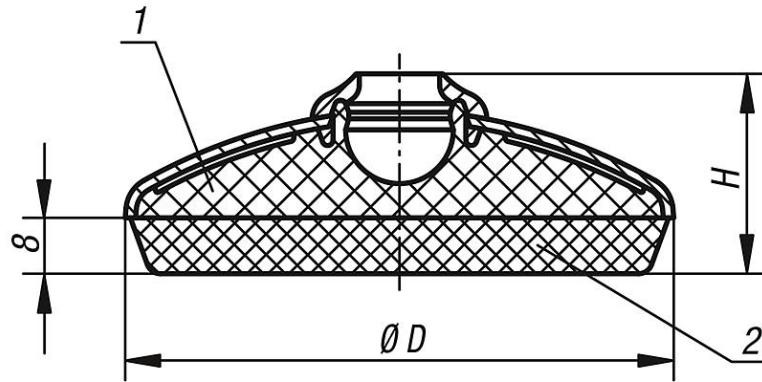
스위벨 패드는 나사 스펀들과 플레이트, 그리고 볼 헤드로 구성됨.  
모든 플레이트는 모든 나사 스펀들, 그리고 모든 볼 헤드와 결합할 수 있음.  
적합한 나사 스펀들은 K0421을 참고함.  
적합한 볼 헤드는 K0422를 참고함.

#### 도면 설명:

- 1) PA-코어
- 2) 고무 패드

스위벨 패드 플레이트 스테인레스 스틸

도면



품목 요약

스테인레스 스틸 스위벨 패드 플레이트

주문 번호	D	H	부하 max. kN
K0418.1060	58,5	29	7
K0418.1080	78,5	29	7
K0418.1100	98,5	29	7