

스위벨 패드용 확장 플레이트 플라스틱

품목 설명/제품 이미지



설명

재질:

플레이트 열가소성 강화 유리 섬유.
미끄럼 방지 플레이트 열가소성 엘라스토머.

표면 마무리:

검정색.

정보:

스위벨 패드는 플레이트와 나사 스피들 혹은 볼 헤드로 구성되어 있습니다.

모든 플레이트는 모든 나사 스피들, 그리고
모든 볼 헤드와 결합할 수 있습니다.

미끄럼 방지 플레이트는 진동을 흡수하여
스위벨 패드의 미끄러짐을 방지합니다.

적합한 나사 스피들은 K0421을 참고.

적합한 볼 헤드는 K0422를 참고.

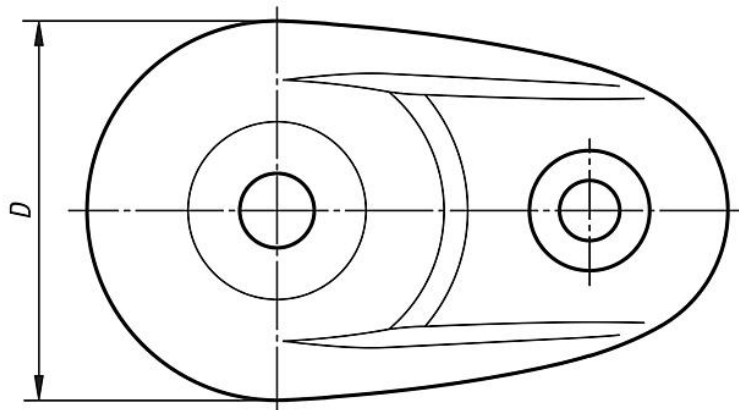
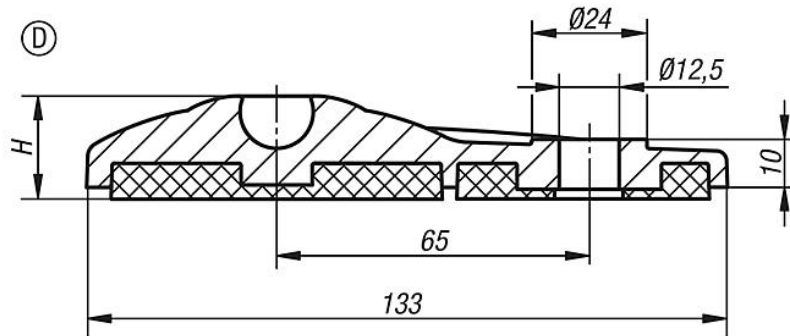
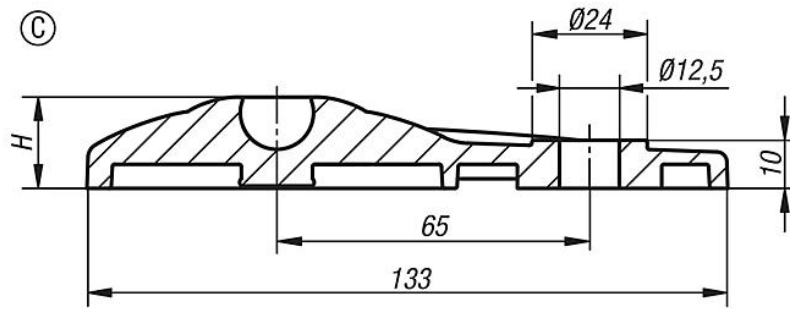
도면 설명:

타입 C 미끄럼 방지 플레이트가 없는 마운팅 홀

타입 D 미끄럼 방지 플레이트가 있는 마운팅 홀

스위벨패드용 확장 플레이트 플라스틱

도면



품목 요약

플라스틱 스위벨패드용 확장 플레이트

주문 번호	타입	D	H	부하 max. kN
K0654.30803	C	80	19	30
K0654.40803	D	80	21	30

스위벨패드용 확장 플레이트 플라스틱

품목 요약
