

다이캐스트 아연 또는 스테인레스 스틸 스위벨 패드 플레이트, 타입 B

B
 품목 설명/제품 이미지

설명

재질:

플레이트 아연 다이캐스팅 또는 스테인레스 스틸 1.4305.
 미끄럼 방지 플레이트 열가소성 엘라스토머.

표면 마무리:

플레이트 아연 다이캐스팅 분말 코팅 검정색.
 플레이트 스테인레스 스틸 소재.

정보:

스위벨 패드는 플레이트와 나사 스프indel 혹은 볼 헤드로 구성되어 있습니다.

모든 플레이트는 모든 나사 스프indel, 그리고 모든 볼 헤드와 결합할 수 있습니다.

미끄럼 방지 플레이트는 진동을 흡수하여 스위벨 패드의 미끄러짐을 방지합니다.

적합한 나사 스프indel은 K0421을 참고.

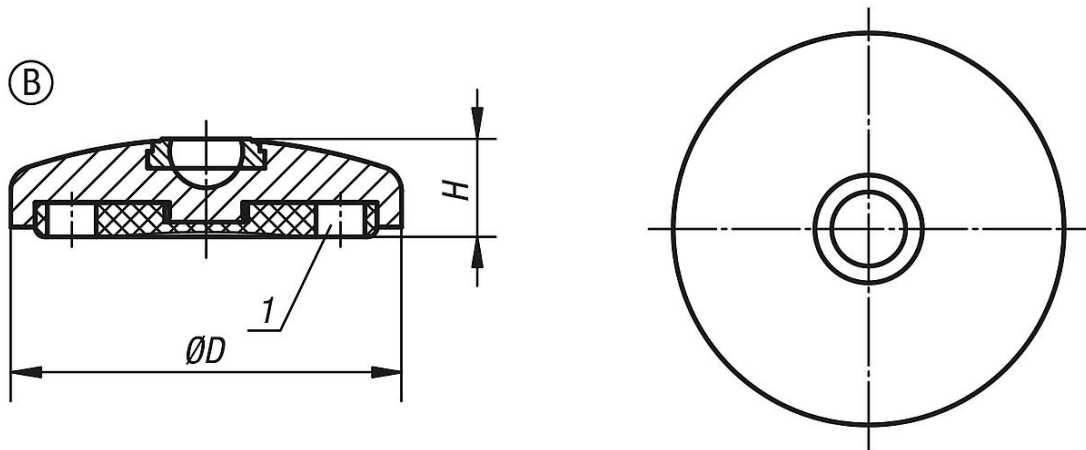
적합한 볼 헤드는 K0422를 참고.

도면 설명:

1) 플레이트 Ø 80 부터

타입 B 마운팅 홀 없음, 미끄럼 방지 플레이트 포함

도면



품목 요약

주문 번호	타입	본체 재질	D	A	H	부하 max. kN
K0416.20401	B	아연	40	-	20	30
K0416.20601	B	아연	60	-	20	30
K0416.20802	B	스테인레스 스틸	80	-	20	35
K0416.20302	B	스테인레스 스틸	30	-	20	20
K0416.20451	B	아연	45	-	20	30
K0416.20502	B	스테인레스 스틸	50	-	20	35
K0416.21202	B	스테인레스 스틸	120	-	20	40
K0416.21201	B	아연	120	-	20	35
K0416.20301	B	아연	30	-	20	20
K0416.20801	B	아연	80	-	20	30
K0416.20452	B	스테인레스 스틸	45	-	20	30

다이케스트 아연 또는 스테인레스 스틸 스위벨 패드 플레이트, 타입

B 품목 요약

주문 번호	타입	본체 재질	D	A	H	부하 max. kN
K0416.21002	B	스테인레스 스틸	100	-	20	40
K0416.20501	B	아연	50	-	20	30
K0416.20602	B	스테인레스 스틸	60	-	20	35
K0416.21001	B	아연	100	-	20	35
K0416.20402	B	스테인레스 스틸	40	-	20	30