

다이캐스트 아연 또는 스테인레스 스틸 스위벨 패드 플레이트, 타입 A

A
 품목 설명/제품 이미지



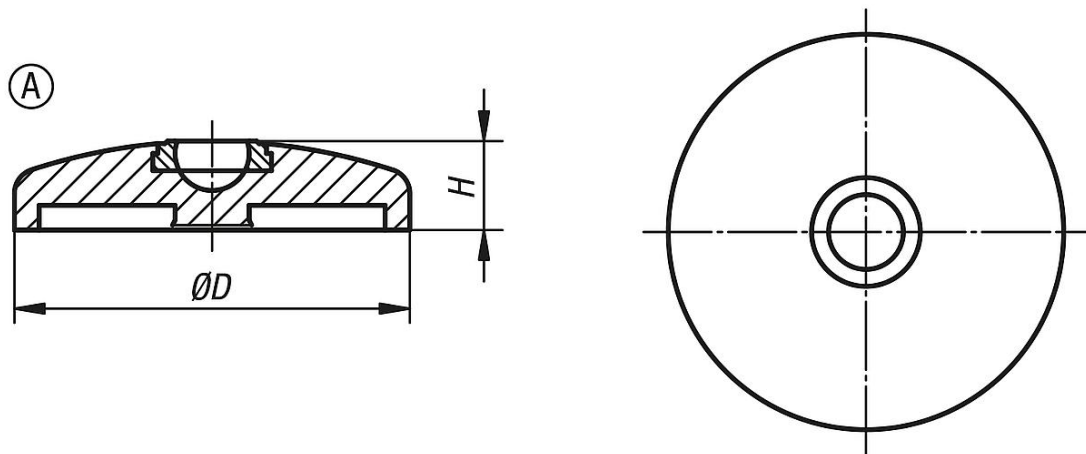
설명

재질:
 다이캐스트 아연/스테인레스 스틸 플레이트 1.4305.

표면 마무리:
 플레이트 아연 다이캐스팅 분말 코팅 검정색.
 플레이트 스테인레스 스틸 소재.

정보:
 스위벨 패드는 나사 스프링들과 플레이트, 그리고 볼 헤드로 구성됨. 모든 플레이트는 모든 나사 스프링들, 그리고 모든 볼 헤드와 결합할 수 있음. 적합한 나사 스프링들은 K0421을 참고함. 적합한 볼 헤드는 K0422를 참고함.

도면



품목 요약

| 주문 번호 | 타입 | 본체 재질 | D | A | H | 부하 max. kN |
|-------------|----|----------|-----|---|----|------------|
| K0416.10301 | A | 아연 | 30 | - | 18 | 20 |
| K0416.10401 | A | 아연 | 40 | - | 18 | 30 |
| K0416.10451 | A | 아연 | 45 | - | 18 | 30 |
| K0416.10501 | A | 아연 | 50 | - | 18 | 30 |
| K0416.10601 | A | 아연 | 60 | - | 18 | 30 |
| K0416.10801 | A | 아연 | 80 | - | 18 | 30 |
| K0416.11001 | A | 아연 | 100 | - | 18 | 35 |
| K0416.11201 | A | 아연 | 120 | - | 18 | 35 |
| K0416.10302 | A | 스테인레스 스틸 | 30 | - | 18 | 20 |
| K0416.10402 | A | 스테인레스 스틸 | 40 | - | 18 | 30 |
| K0416.10452 | A | 스테인레스 스틸 | 45 | - | 18 | 30 |
| K0416.10502 | A | 스테인레스 스틸 | 50 | - | 18 | 35 |
| K0416.10602 | A | 스테인레스 스틸 | 60 | - | 18 | 35 |
| K0416.10802 | A | 스테인레스 스틸 | 80 | - | 18 | 35 |
| K0416.11002 | A | 스테인레스 스틸 | 100 | - | 18 | 40 |
| K0416.11202 | A | 스테인레스 스틸 | 120 | - | 18 | 40 |

다이케스트 아연 또는 스테인레스 스틸 스위벨 패드 플레이트, 타입

A
품목 요약
