

다이캐스트 아연 또는 스테인레스 스틸 스위벨 패드 플레이트, 타입 D

D
 품목 설명/제품 이미지



설명

재질:

플레이트 아연 다이캐스팅 또는 스테인레스 스틸 1.4305.
 미끄럼 방지 플레이트 열가소성 엘라스토머.

표면 마무리:

플레이트 아연 다이캐스팅 분말 코팅 검정색.
 플레이트 스테인레스 스틸 소재.

정보:

스위벨 패드는 플레이트와 나사 스피들 혹은 볼 헤드로 구성되어 있습니다.

모든 플레이트는 모든 나사 스피들, 그리고 모든 볼 헤드와 결합할 수 있습니다.

미끄럼 방지 플레이트는 진동을 흡수하여 스위벨 패드의 미끄러짐을 방지합니다.

적합한 나사 스피들은 K0421을 참고.

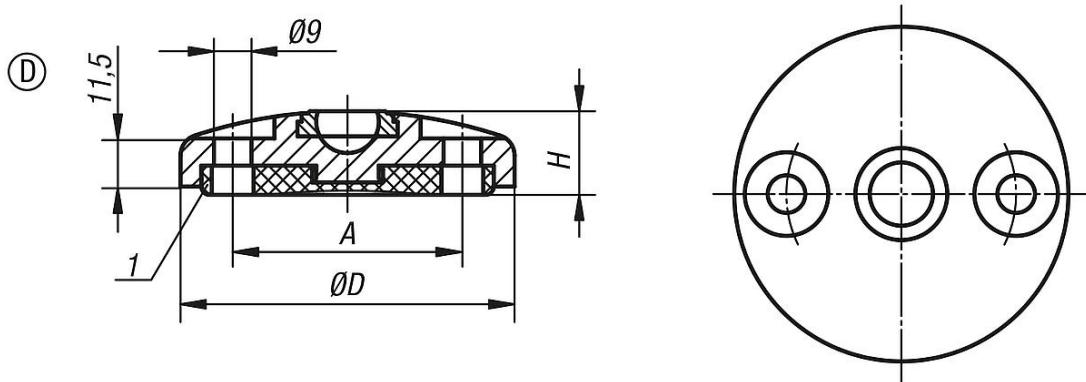
적합한 볼 헤드는 K0422를 참고.

도면 설명:

1) 플레이트 Ø 80 부터

타입 D 마운팅 홀 있음(개방형), 미끄럼 방지 플레이트 포함

도면



품목 요약

주문 번호	타입	본체 재질	D	A	H	부하 max. kN
K0416.40801	D	아연	80	55	20	30
K0416.41001	D	아연	100	74	20	35
K0416.41201	D	아연	120	94	20	35
K0416.40802	D	스테인레스 스틸	80	55	20	35
K0416.41002	D	스테인레스 스틸	100	74	20	40
K0416.41202	D	스테인레스 스틸	120	94	20	40

다이캐스트 아연 또는 스테인레스 스틸 스위벨 패드 플레이트, 타입

D

품목 요약
