

## 다이캐스트 아연 또는 스테인레스 스틸 스위벨 패드 플레이트, 타입 C

C  
 품목 설명/제품 이미지



### 설명

#### 재질:

다이캐스트 아연/스테인레스 스틸 플레이트 1.4305.

#### 표면 마무리:

플레이트 아연 다이캐스팅 분말 코팅 검정색.

플레이트 스테인레스 스틸 소재.

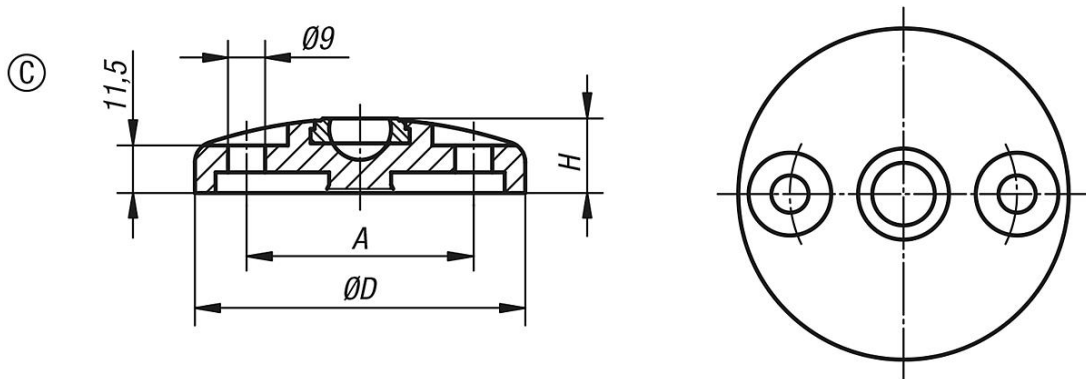
#### 정보:

스위벨 패드는 나사 스푼들과 플레이트, 그리고 볼 헤드로 구성됨. 모든 플레이트는 모든 나사 스푼들, 그리고 모든 볼 헤드와 결합할 수 있음.

적합한 나사 스푼들은 K0421을 참고함.

적합한 볼 헤드는 K0422를 참고함.

### 도면



### 품목 요약

주문 번호	타입	본체 재질	D	A	H	부하 max. kN
K0416.30801	C	아연	80	55	18	30
K0416.31001	C	아연	100	74	18	35
K0416.31201	C	아연	120	94	18	35
K0416.30802	C	스테인레스 스틸	80	55	18	35
K0416.31002	C	스테인레스 스틸	100	74	18	40
K0416.31202	C	스테인레스 스틸	120	94	18	40