

플라스틱 스위벨 패드 플레이트, 타입 C

품목 설명/제품 이미지



설명

재질:

유리섬유 강화 열가소성 플레이트.

표면 마무리:

검정색.

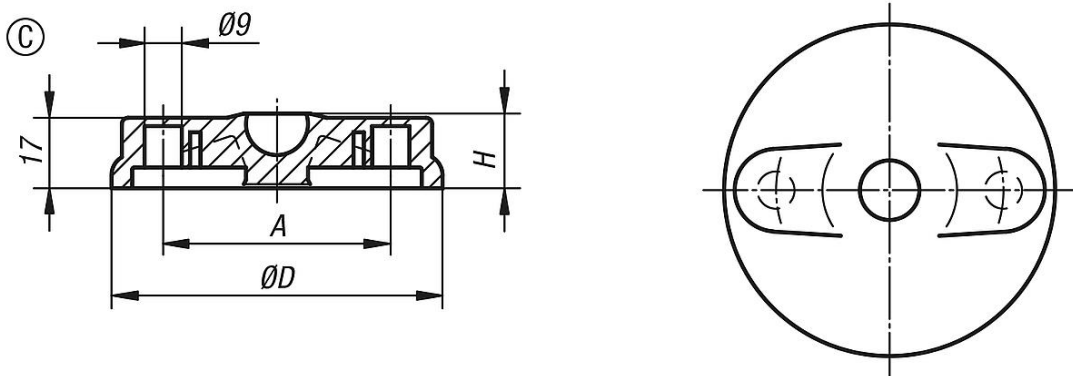
정보:

스위벨 패드는 나사 스프indel과 플레이트, 그리고 볼 헤드로 구성됨. 모든 플레이트는 모든 나사 스프indel, 그리고 모든 볼 헤드와 결합할 수 있음.

적합한 나사 스프indel은 K0421을 참고함.

적합한 볼 헤드는 K0422를 참고함.

도면



품목 요약

주문 번호	타입	크기	D	A	H	부하 max. kN
K0415.3080	C	80	79	55	18	9
K0415.3100	C	100	99	74	18	9
K0415.3120	C	120	119	94	18	9