

포지션 인디케이터

품목 설명/제품 이미지



설명

재질:

하우징, 폴리아미드 6
 홀 샤프트, 스틸.
 보기 창 플라스틱.
 나사 스테드, 스틸.

표면 마무리:

하우징, 충격 방지.
 홀 샤프트, 검정 산화 마무리.
 나사 스테드, 검정색.
 숫자 휠 검정색, 숫자 흰색.

정보:

포지션 인디케이터에서는 조절된 측정 값을 한 눈에 직접 읽을 수 있음.
 그리고, 스피들 회전 (해당 스피들 피치) 당 표시 값은 이송 기어를 통해
 실현되는 여러 종류의 표시 값으로 선택 가능함.
 위치 표시기는 작은 크기에 매우 뚜렷하게 표시되고 상세 읽기가 가능
 한 것을 특징으로 함. 특히, 작은 스피들 간격과 작은 샤프트 직경의 경
 우 적합하고 보어홀 상대편으로 삽입되는 조임 토크 지원을 함.

**1. 별 모양 조립 위치, 2 별 모양 카운트 부여. (주문 예 "조립 위치, 카
 운트" 참고).

기술 데이터:

- 40년 기간 구성의 카운트 + 상세 읽기
- 숫자 높이 약 6 mm
- 옴폭파인 샤프트-Ø 14 H7 mm
- 내온성 80 °C
- 내유성/내용제성

요청 시:

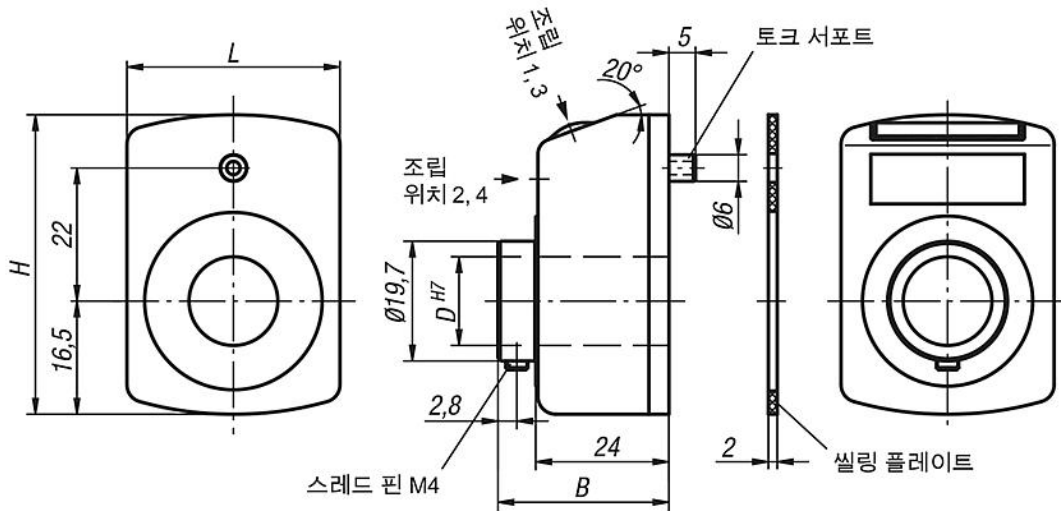
- 미네랄 글라스 카운트 커버
- 스테인레스 스틸 구동 샤프트
- 축 씰링 (방진)
- 진동 보호

액세서리:

- 리덕싱 슬리브 K0412
- 중간 플레이트 K0413
- 조립 플레이트 K0414

포지션 인디케이터

도면



회전후 표시, 콤마 자리	조립 위치 (1 - 4):
예: K0409.01002111 0100 = 1mm 상승 2 = 콤마 위치 우측에서 2번째 자리.	예: K0409.01002111 1 = 조립 위치

카운트 방향 (1 - 2):	색상 (1 - 2):
	1 2
예: K0409.01002111 1 = 시계 방향(상승값) 2 = 반시계 방향(상승값)	예: K0409.01002111 1 = 오렌지 색 2 = 검정색

품목 요약

포지션 인디케이터

포지션 인디케이터

품목 요약

주문 번호	본체 색상	B	D	H	L	피치	조립 위치	카운트 방향	회전후 표시	위치 소수점	max. 회전 수 1/min
K0409.01002111	플어 오렌지 RAL 2004	31	14	47	33	1	1	1	00,10	2	500
K0409.01002121	플어 오렌지 RAL 2004	31	14	47	33	1	1	2	00,10	2	500
K0409.01002211	플어 오렌지 RAL 2004	31	14	47	33	1	2	1	00,10	2	500
K0409.01002221	플어 오렌지 RAL 2004	31	14	47	33	1	2	2	00,10	2	500
K0409.01002311	플어 오렌지 RAL 2004	31	14	47	33	1	3	1	00,10	2	500
K0409.01002321	플어 오렌지 RAL 2004	31	14	47	33	1	3	2	00,10	2	500
K0409.01002411	플어 오렌지 RAL 2004	31	14	47	33	1	4	1	00,10	2	500
K0409.01002421	플어 오렌지 RAL 2004	31	14	47	33	1	4	2	00,10	2	500
K0409.01001111	플어 오렌지 RAL 2004	31	14	47	33	1	1	1	001,0	1	500
K0409.01001121	플어 오렌지 RAL 2004	31	14	47	33	1	1	2	001,0	1	500
K0409.01001211	플어 오렌지 RAL 2004	31	14	47	33	1	2	1	001,0	1	500
K0409.01001221	플어 오렌지 RAL 2004	31	14	47	33	1	2	2	001,0	1	500
K0409.01001311	플어 오렌지 RAL 2004	31	14	47	33	1	3	1	001,0	1	500
K0409.01001321	플어 오렌지 RAL 2004	31	14	47	33	1	3	2	001,0	1	500
K0409.01001411	플어 오렌지 RAL 2004	31	14	47	33	1	4	1	001,0	1	500
K0409.01001421	플어 오렌지 RAL 2004	31	14	47	33	1	4	2	001,0	1	500
K0409.01251111	플어 오렌지 RAL 2004	31	14	47	33	1,25	1	1	001,2/5	1	500
K0409.01251121	플어 오렌지 RAL 2004	31	14	47	33	1,25	1	2	001,2/5	1	500
K0409.01251211	플어 오렌지 RAL 2004	31	14	47	33	1,25	2	1	001,2/5	1	500
K0409.01251221	플어 오렌지 RAL 2004	31	14	47	33	1,25	2	2	001,2/5	1	500
K0409.01251311	플어 오렌지 RAL 2004	31	14	47	33	1,25	3	1	001,2/5	1	500
K0409.01251321	플어 오렌지 RAL 2004	31	14	47	33	1,25	3	2	001,2/5	1	500
K0409.01251411	플어 오렌지 RAL 2004	31	14	47	33	1,25	4	1	001,2/5	1	500
K0409.01251421	플어 오렌지 RAL 2004	31	14	47	33	1,25	4	2	001,2/5	1	500
K0409.01501111	플어 오렌지 RAL 2004	31	14	47	33	1,5	1	1	001,5	1	500
K0409.01501121	플어 오렌지 RAL 2004	31	14	47	33	1,5	1	2	001,5	1	500
K0409.01501211	플어 오렌지 RAL 2004	31	14	47	33	1,5	2	1	001,5	1	500
K0409.01501221	플어 오렌지 RAL 2004	31	14	47	33	1,5	2	2	001,5	1	500
K0409.01501311	플어 오렌지 RAL 2004	31	14	47	33	1,5	3	1	001,5	1	500
K0409.01501321	플어 오렌지 RAL 2004	31	14	47	33	1,5	3	2	001,5	1	500
K0409.01501411	플어 오렌지 RAL 2004	31	14	47	33	1,5	4	1	001,5	1	500
K0409.01501421	플어 오렌지 RAL 2004	31	14	47	33	1,5	4	2	001,5	1	500
K0409.02001111	플어 오렌지 RAL 2004	31	14	47	33	2	1	1	002,0	1	500
K0409.02001121	플어 오렌지 RAL 2004	31	14	47	33	2	1	2	002,0	1	500
K0409.02001211	플어 오렌지 RAL 2004	31	14	47	33	2	2	1	002,0	1	500
K0409.02001221	플어 오렌지 RAL 2004	31	14	47	33	2	2	2	002,0	1	500
K0409.02001311	플어 오렌지 RAL 2004	31	14	47	33	2	3	1	002,0	1	500
K0409.02001321	플어 오렌지 RAL 2004	31	14	47	33	2	3	2	002,0	1	500
K0409.02001411	플어 오렌지 RAL 2004	31	14	47	33	2	4	1	002,0	1	500
K0409.02001421	플어 오렌지 RAL 2004	31	14	47	33	2	4	2	002,0	1	500
K0409.02501111	플어 오렌지 RAL 2004	31	14	47	33	2,5	1	1	002,5	1	500
K0409.02501121	플어 오렌지 RAL 2004	31	14	47	33	2,5	1	2	002,5	1	500
K0409.02501211	플어 오렌지 RAL 2004	31	14	47	33	2,5	2	1	002,5	1	500
K0409.02501221	플어 오렌지 RAL 2004	31	14	47	33	2,5	2	2	002,5	1	500
K0409.02501311	플어 오렌지 RAL 2004	31	14	47	33	2,5	3	1	002,5	1	500
K0409.02501321	플어 오렌지 RAL 2004	31	14	47	33	2,5	3	2	002,5	1	500
K0409.02501411	플어 오렌지 RAL 2004	31	14	47	33	2,5	4	1	002,5	1	500
K0409.02501421	플어 오렌지 RAL 2004	31	14	47	33	2,5	4	2	002,5	1	500
K0409.03001111	플어 오렌지 RAL 2004	31	14	47	33	3	1	1	003,0	1	500
K0409.03001121	플어 오렌지 RAL 2004	31	14	47	33	3	1	2	003,0	1	500
K0409.03001211	플어 오렌지 RAL 2004	31	14	47	33	3	2	1	003,0	1	500
K0409.03001221	플어 오렌지 RAL 2004	31	14	47	33	3	2	2	003,0	1	500
K0409.03001311	플어 오렌지 RAL 2004	31	14	47	33	3	3	1	003,0	1	500
K0409.03001321	플어 오렌지 RAL 2004	31	14	47	33	3	3	2	003,0	1	500
K0409.03001411	플어 오렌지 RAL 2004	31	14	47	33	3	4	1	003,0	1	500
K0409.03001421	플어 오렌지 RAL 2004	31	14	47	33	3	4	2	003,0	1	500
K0409.04001111	플어 오렌지 RAL 2004	31	14	47	33	4	1	1	004,0	1	375
K0409.04001121	플어 오렌지 RAL 2004	31	14	47	33	4	1	2	004,0	1	375
K0409.04001211	플어 오렌지 RAL 2004	31	14	47	33	4	2	1	004,0	1	375
K0409.04001221	플어 오렌지 RAL 2004	31	14	47	33	4	2	2	004,0	1	375
K0409.04001311	플어 오렌지 RAL 2004	31	14	47	33	4	3	1	004,0	1	375

포지션 인디케이터

품목 요약

주문 번호	본체 색상	B	D	H	L	피치	조립 위치	카운트 방향	회전후 표시	위치 소수점	max. 회전 수 /min
K0409.04001321	플어 오렌지 RAL 2004	31	14	47	33	4	3	2	004,0	1	375
K0409.04001411	플어 오렌지 RAL 2004	31	14	47	33	4	4	1	004,0	1	375
K0409.04001421	플어 오렌지 RAL 2004	31	14	47	33	4	4	2	004,0	1	375
K0409.05001111	플어 오렌지 RAL 2004	31	14	47	33	5	1	1	005,0	1	300
K0409.05001121	플어 오렌지 RAL 2004	31	14	47	33	5	1	2	005,0	1	300
K0409.05001211	플어 오렌지 RAL 2004	31	14	47	33	5	2	1	005,0	1	300
K0409.05001221	플어 오렌지 RAL 2004	31	14	47	33	5	2	2	005,0	1	300
K0409.05001311	플어 오렌지 RAL 2004	31	14	47	33	5	3	1	005,0	1	300
K0409.05001321	플어 오렌지 RAL 2004	31	14	47	33	5	3	2	005,0	1	300
K0409.05001411	플어 오렌지 RAL 2004	31	14	47	33	5	4	1	005,0	1	300
K0409.05001421	플어 오렌지 RAL 2004	31	14	47	33	5	4	2	005,0	1	300
K0409.06001111	플어 오렌지 RAL 2004	31	14	47	33	6	1	1	006,0	1	250
K0409.06001121	플어 오렌지 RAL 2004	31	14	47	33	6	1	2	006,0	1	250
K0409.06001211	플어 오렌지 RAL 2004	31	14	47	33	6	2	1	006,0	1	250
K0409.06001221	플어 오렌지 RAL 2004	31	14	47	33	6	2	2	006,0	1	250
K0409.06001311	플어 오렌지 RAL 2004	31	14	47	33	6	3	1	006,0	1	250
K0409.06001321	플어 오렌지 RAL 2004	31	14	47	33	6	3	2	006,0	1	250
K0409.06001411	플어 오렌지 RAL 2004	31	14	47	33	6	4	1	006,0	1	250
K0409.06001421	플어 오렌지 RAL 2004	31	14	47	33	6	4	2	006,0	1	250
K0409.08001111	플어 오렌지 RAL 2004	31	14	47	33	8	1	1	008,0	1	180
K0409.08001121	플어 오렌지 RAL 2004	31	14	47	33	8	1	2	008,0	1	180
K0409.08001211	플어 오렌지 RAL 2004	31	14	47	33	8	2	1	008,0	1	180
K0409.08001221	플어 오렌지 RAL 2004	31	14	47	33	8	2	2	008,0	1	180
K0409.08001311	플어 오렌지 RAL 2004	31	14	47	33	8	3	1	008,0	1	180
K0409.08001321	플어 오렌지 RAL 2004	31	14	47	33	8	3	2	008,0	1	180
K0409.08001411	플어 오렌지 RAL 2004	31	14	47	33	8	4	1	008,0	1	180
K0409.08001421	플어 오렌지 RAL 2004	31	14	47	33	8	4	2	008,0	1	180
K0409.10001111	플어 오렌지 RAL 2004	31	14	47	33	10	1	1	010,0	1	150
K0409.10001121	플어 오렌지 RAL 2004	31	14	47	33	10	1	2	010,0	1	150
K0409.10001211	플어 오렌지 RAL 2004	31	14	47	33	10	2	1	010,0	1	150
K0409.10001221	플어 오렌지 RAL 2004	31	14	47	33	10	2	2	010,0	1	150
K0409.10001311	플어 오렌지 RAL 2004	31	14	47	33	10	3	1	010,0	1	150
K0409.10001321	플어 오렌지 RAL 2004	31	14	47	33	10	3	2	010,0	1	150
K0409.10001411	플어 오렌지 RAL 2004	31	14	47	33	10	4	1	010,0	1	150
K0409.10001421	플어 오렌지 RAL 2004	31	14	47	33	10	4	2	010,0	1	150
K0409.01002112	검정	31	14	47	33	1	1	1	00,10	2	500
K0409.01002122	검정	31	14	47	33	1	1	2	00,10	2	500
K0409.01002212	검정	31	14	47	33	1	2	1	00,10	2	500
K0409.01002222	검정	31	14	47	33	1	2	2	00,10	2	500
K0409.01002312	검정	31	14	47	33	1	3	1	00,10	2	500
K0409.01002322	검정	31	14	47	33	1	3	2	00,10	2	500
K0409.01002412	검정	31	14	47	33	1	4	1	00,10	2	500
K0409.01002422	검정	31	14	47	33	1	4	2	00,10	2	500
K0409.01001112	검정	31	14	47	33	1	1	1	001,0	1	500
K0409.01001122	검정	31	14	47	33	1	1	2	001,0	1	500
K0409.01001212	검정	31	14	47	33	1	2	1	001,0	1	500
K0409.01001222	검정	31	14	47	33	1	2	2	001,0	1	500
K0409.01001312	검정	31	14	47	33	1	3	1	001,0	1	500
K0409.01001322	검정	31	14	47	33	1	3	2	001,0	1	500
K0409.01001412	검정	31	14	47	33	1	4	1	001,0	1	500
K0409.01001422	검정	31	14	47	33	1	4	2	001,0	1	500
K0409.01251112	검정	31	14	47	33	1,25	1	1	001,2/5	1	500
K0409.01251122	검정	31	14	47	33	1,25	1	2	001,2/5	1	500
K0409.01251212	검정	31	14	47	33	1,25	2	1	001,2/5	1	500
K0409.01251222	검정	31	14	47	33	1,25	2	2	001,2/5	1	500
K0409.01251312	검정	31	14	47	33	1,25	3	1	001,2/5	1	500
K0409.01251322	검정	31	14	47	33	1,25	3	2	001,2/5	1	500
K0409.01251412	검정	31	14	47	33	1,25	4	1	001,2/5	1	500
K0409.01251422	검정	31	14	47	33	1,25	4	2	001,2/5	1	500
K0409.01501112	검정	31	14	47	33	1,5	1	1	001,5	1	500
K0409.01501122	검정	31	14	47	33	1,5	1	2	001,5	1	500

포지션 인디케이터

품목 요약

주문 번호	본체 색상	B	D	H	L	피치	조립 위치	카운트 방향	회전후 표시	위치 소수점	max. 회전 수 1/min
K0409.01501212	검정	31	14	47	33	1,5	2	1	001,5	1	500
K0409.01501222	검정	31	14	47	33	1,5	2	2	001,5	1	500
K0409.01501312	검정	31	14	47	33	1,5	3	1	001,5	1	500
K0409.01501322	검정	31	14	47	33	1,5	3	2	001,5	1	500
K0409.01501412	검정	31	14	47	33	1,5	4	1	001,5	1	500
K0409.01501422	검정	31	14	47	33	1,5	4	2	001,5	1	500
K0409.02001112	검정	31	14	47	33	2	1	1	002,0	1	500
K0409.02001122	검정	31	14	47	33	2	1	2	002,0	1	500
K0409.02001212	검정	31	14	47	33	2	2	1	002,0	1	500
K0409.02001222	검정	31	14	47	33	2	2	2	002,0	1	500
K0409.02001312	검정	31	14	47	33	2	3	1	002,0	1	500
K0409.02001322	검정	31	14	47	33	2	3	2	002,0	1	500
K0409.02001412	검정	31	14	47	33	2	4	1	002,0	1	500
K0409.02001422	검정	31	14	47	33	2	4	2	002,0	1	500
K0409.02501112	검정	31	14	47	33	2,5	1	1	002,5	1	500
K0409.02501122	검정	31	14	47	33	2,5	1	2	002,5	1	500
K0409.02501212	검정	31	14	47	33	2,5	2	1	002,5	1	500
K0409.02501222	검정	31	14	47	33	2,5	2	2	002,5	1	500
K0409.02501312	검정	31	14	47	33	2,5	3	1	002,5	1	500
K0409.02501322	검정	31	14	47	33	2,5	3	2	002,5	1	500
K0409.02501412	검정	31	14	47	33	2,5	4	1	002,5	1	500
K0409.02501422	검정	31	14	47	33	2,5	4	2	002,5	1	500
K0409.03001112	검정	31	14	47	33	3	1	1	003,0	1	500
K0409.03001122	검정	31	14	47	33	3	1	2	003,0	1	500
K0409.03001212	검정	31	14	47	33	3	2	1	003,0	1	500
K0409.03001222	검정	31	14	47	33	3	2	2	003,0	1	500
K0409.03001312	검정	31	14	47	33	3	3	1	003,0	1	500
K0409.03001322	검정	31	14	47	33	3	3	2	003,0	1	500
K0409.03001412	검정	31	14	47	33	3	4	1	003,0	1	500
K0409.03001422	검정	31	14	47	33	3	4	2	003,0	1	500
K0409.04001112	검정	31	14	47	33	4	1	1	004,0	1	375
K0409.04001122	검정	31	14	47	33	4	1	2	004,0	1	375
K0409.04001212	검정	31	14	47	33	4	2	1	004,0	1	375
K0409.04001222	검정	31	14	47	33	4	2	2	004,0	1	375
K0409.04001312	검정	31	14	47	33	4	3	1	004,0	1	375
K0409.04001322	검정	31	14	47	33	4	3	2	004,0	1	375
K0409.04001412	검정	31	14	47	33	4	4	1	004,0	1	375
K0409.04001422	검정	31	14	47	33	4	4	2	004,0	1	375
K0409.05001112	검정	31	14	47	33	5	1	1	005,0	1	300
K0409.05001122	검정	31	14	47	33	5	1	2	005,0	1	300
K0409.05001212	검정	31	14	47	33	5	2	1	005,0	1	300
K0409.05001222	검정	31	14	47	33	5	2	2	005,0	1	300
K0409.05001312	검정	31	14	47	33	5	3	1	005,0	1	300
K0409.05001322	검정	31	14	47	33	5	3	2	005,0	1	300
K0409.05001412	검정	31	14	47	33	5	4	1	005,0	1	300
K0409.05001422	검정	31	14	47	33	5	4	2	005,0	1	300
K0409.06001112	검정	31	14	47	33	6	1	1	006,0	1	250
K0409.06001122	검정	31	14	47	33	6	1	2	006,0	1	250
K0409.06001212	검정	31	14	47	33	6	2	1	006,0	1	250
K0409.06001222	검정	31	14	47	33	6	2	2	006,0	1	250
K0409.06001312	검정	31	14	47	33	6	3	1	006,0	1	250
K0409.06001322	검정	31	14	47	33	6	3	2	006,0	1	250
K0409.06001412	검정	31	14	47	33	6	4	1	006,0	1	250
K0409.06001422	검정	31	14	47	33	6	4	2	006,0	1	250
K0409.08001112	검정	31	14	47	33	8	1	1	008,0	1	180
K0409.08001122	검정	31	14	47	33	8	1	2	008,0	1	180
K0409.08001212	검정	31	14	47	33	8	2	1	008,0	1	180
K0409.08001222	검정	31	14	47	33	8	2	2	008,0	1	180
K0409.08001312	검정	31	14	47	33	8	3	1	008,0	1	180
K0409.08001322	검정	31	14	47	33	8	3	2	008,0	1	180
K0409.08001412	검정	31	14	47	33	8	4	1	008,0	1	180

포지션 인디케이터

품목 요약

주문 번호	본체 색상	B	D	H	L	피치	조립 위치	카운트 방향	회전후 표시	위치 소수점	max. 회전 수 1/min
K0409.08001422	검정	31	14	47	33	8	4	2	008,0	1	180
K0409.10001112	검정	31	14	47	33	10	1	1	010,0	1	150
K0409.10001122	검정	31	14	47	33	10	1	2	010,0	1	150
K0409.10001212	검정	31	14	47	33	10	2	1	010,0	1	150
K0409.10001222	검정	31	14	47	33	10	2	2	010,0	1	150
K0409.10001312	검정	31	14	47	33	10	3	1	010,0	1	150
K0409.10001322	검정	31	14	47	33	10	3	2	010,0	1	150
K0409.10001412	검정	31	14	47	33	10	4	1	010,0	1	150
K0409.10001422	검정	31	14	47	33	10	4	2	010,0	1	150