

디지털 인디게이터

품목 설명/제품 이미지



설명

재질:

하우징, 폴리아미드 6
 홀 샤프트, 스틸.
 보기 창 플라스틱.
 나사 스테드, 스틸.

표면 마무리:

하우징, 충격 방지.
 홀 샤프트, 검정 산화 마무리.
 나사 스테드, 검정색.
 숫자 휠 검정색, 숫자 흰색.

정보:

포지션 인디케이터에서는 조절된 측정 값을 한 눈에 직접 읽을 수 있음.
 그리고, 스피들 회전 (해당 스피들 피치) 당 표시 값은 이송 기어를 통해
 실현되는 여러 종류의 표시 값으로 선택 가능함.
 인디게이터는 작은 크기에 매우 뚜렷하게 표시되는 것을 특징으로 함.
 특히, 작은 스피들 간격과 작은 샤프트 직경의 경우 적합하고 보어홀 상
 대편으로 삽입되는 조임 토크 지원을 함.

**1. 별 모양 조립 위치, 2 별 모양 카운트 부여. (주문 예 "조립 위치, 카
 운트" 참고).

기술 데이터:

- 30년 기간 구성의 카운트
- 숫자 높이 약 4 mm
- 옴폭파인 샤프트-Ø 10 H7 mm
- 내온성 80 °C
- 내유성/내용제성

요청 시:

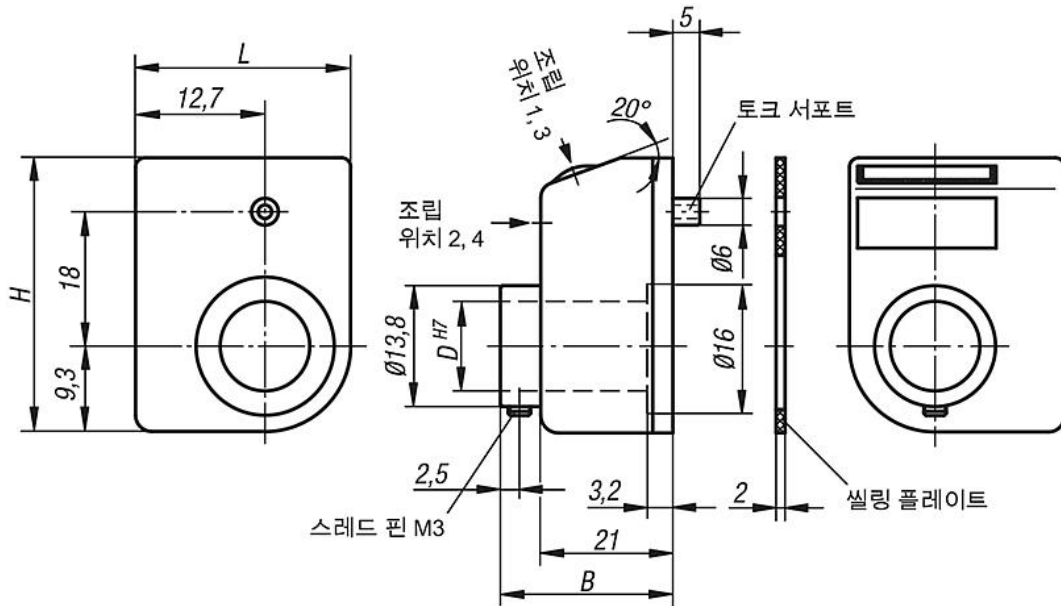
- 스테인레스 스틸 구동 샤프트
- 인치 표시

액세서리:

- 리덕싱 슬리브 K0412

디지털 인디게이터

도면



회전후 표시, 콤마 자리	조립 위치 (1 - 4):
예: K0408.01001111 0100 = 1mm 상승, 1 = 콤마 위치 우측에서 1번째 자리.	예: K0408.01001111 1 = 조립 위치

카운트 방향 (1 - 2):	색상 (1 - 2):
예: K0408.01001111 1 = 시계 방향(상승값) 2 = 반시계 방향(상승값)	예: K0408.01001111 1 = 오렌지 색 2 = 검정색

품목 요약

포지션 인디케이터

품목 요약

주문 번호	본체 색상	B	D	H	L	피치	조립 위치	카운트 방향	회전후 표시	위치 소수점	max. 회전 수 /min
K0408.01001111	푸어 오렌지 RAL 2004	26	10	33	22	1	1	1	01,0	1	500
K0408.01001121	푸어 오렌지 RAL 2004	26	10	33	22	1	1	2	01,0	1	500
K0408.01001211	푸어 오렌지 RAL 2004	26	10	33	22	1	2	1	01,0	1	500
K0408.01001221	푸어 오렌지 RAL 2004	26	10	33	22	1	2	2	01,0	1	500
K0408.01001311	푸어 오렌지 RAL 2004	26	10	33	22	1	3	1	01,0	1	500
K0408.01001321	푸어 오렌지 RAL 2004	26	10	33	22	1	3	2	01,0	1	500
K0408.01001411	푸어 오렌지 RAL 2004	26	10	33	22	1	4	1	01,0	1	500
K0408.01001421	푸어 오렌지 RAL 2004	26	10	33	22	1	4	2	01,0	1	500
K0408.02001111	푸어 오렌지 RAL 2004	26	10	33	22	2	1	1	02,0	1	500
K0408.02001121	푸어 오렌지 RAL 2004	26	10	33	22	2	1	2	02,0	1	500
K0408.02001211	푸어 오렌지 RAL 2004	26	10	33	22	2	2	1	02,0	1	500
K0408.02001221	푸어 오렌지 RAL 2004	26	10	33	22	2	2	2	02,0	1	500
K0408.02001311	푸어 오렌지 RAL 2004	26	10	33	22	2	3	1	02,0	1	500
K0408.02001321	푸어 오렌지 RAL 2004	26	10	33	22	2	3	2	02,0	1	500
K0408.02001411	푸어 오렌지 RAL 2004	26	10	33	22	2	4	1	02,0	1	500
K0408.02001421	푸어 오렌지 RAL 2004	26	10	33	22	2	4	2	02,0	1	500
K0408.02501111	푸어 오렌지 RAL 2004	26	10	33	22	2,5	1	1	02,5	1	500
K0408.02501121	푸어 오렌지 RAL 2004	26	10	33	22	2,5	1	2	02,5	1	500
K0408.02501211	푸어 오렌지 RAL 2004	26	10	33	22	2,5	2	1	02,5	1	500
K0408.02501221	푸어 오렌지 RAL 2004	26	10	33	22	2,5	2	2	02,5	1	500
K0408.02501311	푸어 오렌지 RAL 2004	26	10	33	22	2,5	3	1	02,5	1	500
K0408.02501321	푸어 오렌지 RAL 2004	26	10	33	22	2,5	3	2	02,5	1	500
K0408.02501411	푸어 오렌지 RAL 2004	26	10	33	22	2,5	4	1	02,5	1	500
K0408.02501421	푸어 오렌지 RAL 2004	26	10	33	22	2,5	4	2	02,5	1	500
K0408.03001111	푸어 오렌지 RAL 2004	26	10	33	22	3	1	1	03,0	1	500
K0408.03001121	푸어 오렌지 RAL 2004	26	10	33	22	3	1	2	03,0	1	500
K0408.03001211	푸어 오렌지 RAL 2004	26	10	33	22	3	2	1	03,0	1	500
K0408.03001221	푸어 오렌지 RAL 2004	26	10	33	22	3	2	2	03,0	1	500
K0408.03001311	푸어 오렌지 RAL 2004	26	10	33	22	3	3	1	03,0	1	500
K0408.03001321	푸어 오렌지 RAL 2004	26	10	33	22	3	3	2	03,0	1	500
K0408.03001411	푸어 오렌지 RAL 2004	26	10	33	22	3	4	1	03,0	1	500
K0408.03001421	푸어 오렌지 RAL 2004	26	10	33	22	3	4	2	03,0	1	500
K0408.04001111	푸어 오렌지 RAL 2004	26	10	33	22	4	1	1	04,0	1	375
K0408.04001121	푸어 오렌지 RAL 2004	26	10	33	22	4	1	2	04,0	1	375
K0408.04001211	푸어 오렌지 RAL 2004	26	10	33	22	4	2	1	04,0	1	375
K0408.04001221	푸어 오렌지 RAL 2004	26	10	33	22	4	2	2	04,0	1	375
K0408.04001311	푸어 오렌지 RAL 2004	26	10	33	22	4	3	1	04,0	1	375
K0408.04001321	푸어 오렌지 RAL 2004	26	10	33	22	4	3	2	04,0	1	375
K0408.04001411	푸어 오렌지 RAL 2004	26	10	33	22	4	4	1	04,0	1	375
K0408.04001421	푸어 오렌지 RAL 2004	26	10	33	22	4	4	2	04,0	1	375
K0408.05001111	푸어 오렌지 RAL 2004	26	10	33	22	5	1	1	05,0	1	300
K0408.05001121	푸어 오렌지 RAL 2004	26	10	33	22	5	1	2	05,0	1	300
K0408.05001211	푸어 오렌지 RAL 2004	26	10	33	22	5	2	1	05,0	1	300
K0408.05001221	푸어 오렌지 RAL 2004	26	10	33	22	5	2	2	05,0	1	300
K0408.05001311	푸어 오렌지 RAL 2004	26	10	33	22	5	3	1	05,0	1	300
K0408.05001321	푸어 오렌지 RAL 2004	26	10	33	22	5	3	2	05,0	1	300
K0408.05001411	푸어 오렌지 RAL 2004	26	10	33	22	5	4	1	05,0	1	300
K0408.05001421	푸어 오렌지 RAL 2004	26	10	33	22	5	4	2	05,0	1	300
K0408.06001111	푸어 오렌지 RAL 2004	26	10	33	22	6	1	1	06,0	1	250
K0408.06001121	푸어 오렌지 RAL 2004	26	10	33	22	6	1	2	06,0	1	250
K0408.06001211	푸어 오렌지 RAL 2004	26	10	33	22	6	2	1	06,0	1	250
K0408.06001221	푸어 오렌지 RAL 2004	26	10	33	22	6	2	2	06,0	1	250
K0408.06001311	푸어 오렌지 RAL 2004	26	10	33	22	6	3	1	06,0	1	250
K0408.06001321	푸어 오렌지 RAL 2004	26	10	33	22	6	3	2	06,0	1	250
K0408.06001411	푸어 오렌지 RAL 2004	26	10	33	22	6	4	1	06,0	1	250
K0408.06001421	푸어 오렌지 RAL 2004	26	10	33	22	6	4	2	06,0	1	250
K0408.08001111	푸어 오렌지 RAL 2004	26	10	33	22	8	1	1	08,0	1	180
K0408.08001121	푸어 오렌지 RAL 2004	26	10	33	22	8	1	2	08,0	1	180
K0408.08001211	푸어 오렌지 RAL 2004	26	10	33	22	8	2	1	08,0	1	180
K0408.08001221	푸어 오렌지 RAL 2004	26	10	33	22	8	2	2	08,0	1	180
K0408.08001311	푸어 오렌지 RAL 2004	26	10	33	22	8	3	1	08,0	1	180

디지털 인디게이터

품목 요약

주문 번호	본체 색상	B	D	H	L	피치	조립 위치	카운트 방향	회전후 표시	위치 소수점	max. 회전 수 /min
K0408.08001321	푸어 오렌지 RAL 2004	26	10	33	22	8	3	2	08,0	1	180
K0408.08001411	푸어 오렌지 RAL 2004	26	10	33	22	8	4	1	08,0	1	180
K0408.08001421	푸어 오렌지 RAL 2004	26	10	33	22	8	4	2	08,0	1	180
K0408.10001111	푸어 오렌지 RAL 2004	26	10	33	22	10	1	1	10,0	1	150
K0408.10001121	푸어 오렌지 RAL 2004	26	10	33	22	10	1	2	10,0	1	150
K0408.10001211	푸어 오렌지 RAL 2004	26	10	33	22	10	2	1	10,0	1	150
K0408.10001221	푸어 오렌지 RAL 2004	26	10	33	22	10	2	2	10,0	1	150
K0408.10001311	푸어 오렌지 RAL 2004	26	10	33	22	10	3	1	10,0	1	150
K0408.10001321	푸어 오렌지 RAL 2004	26	10	33	22	10	3	2	10,0	1	150
K0408.10001411	푸어 오렌지 RAL 2004	26	10	33	22	10	4	1	10,0	1	150
K0408.10001421	푸어 오렌지 RAL 2004	26	10	33	22	10	4	2	10,0	1	150
K0408.01001112	검정	26	10	33	22	1	1	1	01,0	1	500
K0408.01001122	검정	26	10	33	22	1	1	2	01,0	1	500
K0408.01001212	검정	26	10	33	22	1	2	1	01,0	1	500
K0408.01001222	검정	26	10	33	22	1	2	2	01,0	1	500
K0408.01001312	검정	26	10	33	22	1	3	1	01,0	1	500
K0408.01001322	검정	26	10	33	22	1	3	2	01,0	1	500
K0408.01001412	검정	26	10	33	22	1	4	1	01,0	1	500
K0408.01001422	검정	26	10	33	22	1	4	2	01,0	1	500
K0408.02001112	검정	26	10	33	22	2	1	1	02,0	1	500
K0408.02001122	검정	26	10	33	22	2	1	2	02,0	1	500
K0408.02001212	검정	26	10	33	22	2	2	1	02,0	1	500
K0408.02001222	검정	26	10	33	22	2	2	2	02,0	1	500
K0408.02001312	검정	26	10	33	22	2	3	1	02,0	1	500
K0408.02001322	검정	26	10	33	22	2	3	2	02,0	1	500
K0408.02001412	검정	26	10	33	22	2	4	1	02,0	1	500
K0408.02001422	검정	26	10	33	22	2	4	2	02,0	1	500
K0408.02501112	검정	26	10	33	22	2,5	1	1	02,5	1	500
K0408.02501122	검정	26	10	33	22	2,5	1	2	02,5	1	500
K0408.02501212	검정	26	10	33	22	2,5	2	1	02,5	1	500
K0408.02501222	검정	26	10	33	22	2,5	2	2	02,5	1	500
K0408.02501312	검정	26	10	33	22	2,5	3	1	02,5	1	500
K0408.02501322	검정	26	10	33	22	2,5	3	2	02,5	1	500
K0408.02501412	검정	26	10	33	22	2,5	4	1	02,5	1	500
K0408.02501422	검정	26	10	33	22	2,5	4	2	02,5	1	500
K0408.03001112	검정	26	10	33	22	3	1	1	03,0	1	500
K0408.03001122	검정	26	10	33	22	3	1	2	03,0	1	500
K0408.03001212	검정	26	10	33	22	3	2	1	03,0	1	500
K0408.03001222	검정	26	10	33	22	3	2	2	03,0	1	500
K0408.03001312	검정	26	10	33	22	3	3	1	03,0	1	500
K0408.03001322	검정	26	10	33	22	3	3	2	03,0	1	500
K0408.03001412	검정	26	10	33	22	3	4	1	03,0	1	500
K0408.03001422	검정	26	10	33	22	3	4	2	03,0	1	500
K0408.04001112	검정	26	10	33	22	4	1	1	04,0	1	375
K0408.04001122	검정	26	10	33	22	4	1	2	04,0	1	375
K0408.04001212	검정	26	10	33	22	4	2	1	04,0	1	375
K0408.04001222	검정	26	10	33	22	4	2	2	04,0	1	375
K0408.04001312	검정	26	10	33	22	4	3	1	04,0	1	375
K0408.04001322	검정	26	10	33	22	4	3	2	04,0	1	375
K0408.04001412	검정	26	10	33	22	4	4	1	04,0	1	375
K0408.04001422	검정	26	10	33	22	4	4	2	04,0	1	375
K0408.05001112	검정	26	10	33	22	5	1	1	05,0	1	300
K0408.05001122	검정	26	10	33	22	5	1	2	05,0	1	300
K0408.05001212	검정	26	10	33	22	5	2	1	05,0	1	300
K0408.05001222	검정	26	10	33	22	5	2	2	05,0	1	300
K0408.05001312	검정	26	10	33	22	5	3	1	05,0	1	300
K0408.05001322	검정	26	10	33	22	5	3	2	05,0	1	300
K0408.05001412	검정	26	10	33	22	5	4	1	05,0	1	300
K0408.05001422	검정	26	10	33	22	5	4	2	05,0	1	300
K0408.06001112	검정	26	10	33	22	6	1	1	06,0	1	250
K0408.06001122	검정	26	10	33	22	6	1	2	06,0	1	250

디지털 인디게이터

품목 요약

주문 번호	본체 색상	B	D	H	L	피치	조립 위치	카운트 방향	회전후 표시	위치 소수점	max. 회전 수 1/min
K0408.06001212	검정	26	10	33	22	6	2	1	06,0	1	250
K0408.06001222	검정	26	10	33	22	6	2	2	06,0	1	250
K0408.06001312	검정	26	10	33	22	6	3	1	06,0	1	250
K0408.06001322	검정	26	10	33	22	6	3	2	06,0	1	250
K0408.06001412	검정	26	10	33	22	6	4	1	06,0	1	250
K0408.06001422	검정	26	10	33	22	6	4	2	06,0	1	250
K0408.08001112	검정	26	10	33	22	8	1	1	08,0	1	180
K0408.08001122	검정	26	10	33	22	8	1	2	08,0	1	180
K0408.08001212	검정	26	10	33	22	8	2	1	08,0	1	180
K0408.08001222	검정	26	10	33	22	8	2	2	08,0	1	180
K0408.08001312	검정	26	10	33	22	8	3	1	08,0	1	180
K0408.08001322	검정	26	10	33	22	8	3	2	08,0	1	180
K0408.08001412	검정	26	10	33	22	8	4	1	08,0	1	180
K0408.08001422	검정	26	10	33	22	8	4	2	08,0	1	180
K0408.10001112	검정	26	10	33	22	10	1	1	10,0	1	150
K0408.10001122	검정	26	10	33	22	10	1	2	10,0	1	150
K0408.10001212	검정	26	10	33	22	10	2	1	10,0	1	150
K0408.10001222	검정	26	10	33	22	10	2	2	10,0	1	150
K0408.10001312	검정	26	10	33	22	10	3	1	10,0	1	150
K0408.10001322	검정	26	10	33	22	10	3	2	10,0	1	150
K0408.10001412	검정	26	10	33	22	10	4	1	10,0	1	150
K0408.10001422	검정	26	10	33	22	10	4	2	10,0	1	150