

육각 드릴 홀 그리퍼 및 인서트, 타입 K

품목 설명/제품 이미지



설명

재질, 표면 마무리:

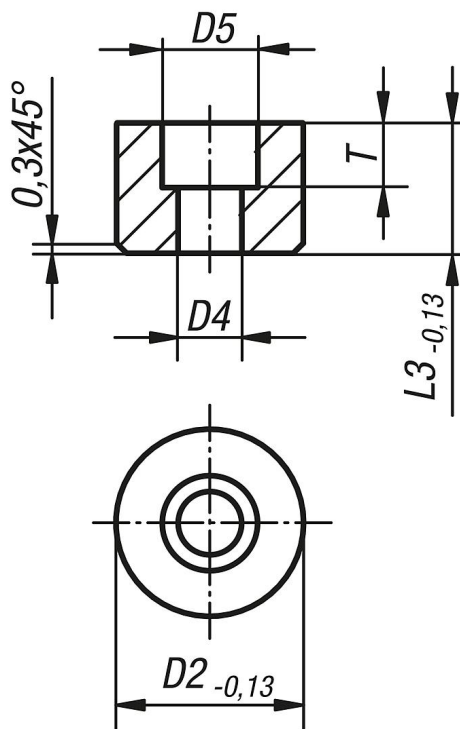
타입 K POM, 흰색.

정보:

그리퍼와 인서트는 클램핑 압, 그리퍼 시스템, 클램핑 장치, 클램핑 조오와 토글 로케이터의 설치에 특히 적합함. 그리퍼를 사용하여 딱딱한 재질과 표면이 불규칙한 경우에서도 최대 조임 토크와 평균 이상의 유지력을 전달할 수 있음.

도면

Ⓚ



품목 요약

주문 번호	타입	D2	D4	D5	L3	T
K0385.110109	K	10	3,4	6	10	5
K0385.110129	K	10	3,4	6	12	5
K0385.112109	K	12	4,5	9	10	5,6
K0385.112129	K	12	4,5	9	12	5,6
K0385.116109	K	16	5,5	11	10	6,6
K0385.116129	K	16	5,5	11	12	6,6
K0385.120109	K	20	6,6	11	10	7,6
K0385.120129	K	20	6,6	11	12	7,6
K0385.125109	K	25	6,6	11	10	7,6
K0385.125129	K	25	6,6	11	12	7,6

육각 드릴 홀 그리퍼 및 인서트, 타입 K

품목 요약
