

## 스위벨 피트, 타입 G

### 품목 설명/제품 이미지



### 설명

#### 재질, 표면 마무리:

타입 G, 압력 플레이트 단강, 볼 부품 쾌삭강/케이스 경화 검정 산화 처리.

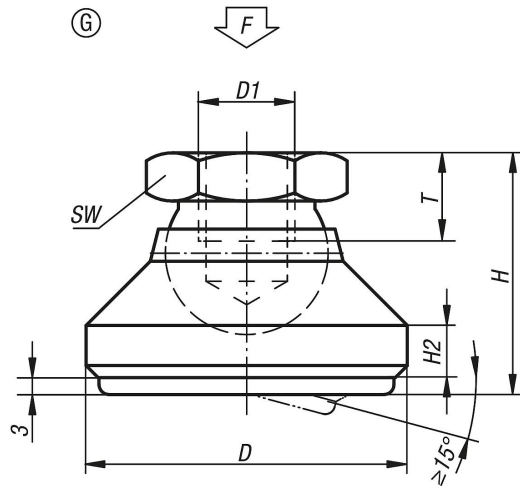
미끄럼 방지 플레이트 열가소성 엘라스토머.

#### 정보:

미끄럼 방지 플레이트는 진동을 흡수하여 스위벨 피트의 미끄러짐을 방지합니다.

표에 나와 있는 부하 용량은 권장 사항으로 스위벨 피트가 사용되는 최대 영구 정적 부하입니다.

### 도면



### 품목 요약

주문 번호	타입	D	D1	H	H2	T	SW	부하 max. kN (정적 부하)
K0395.410	G	32	M10	25	5	10	17	12
K0395.412	G	40	M12	29	6	12	19	17
K0395.416	G	50	M16	35	7	14	24	20
K0395.420	G	60	M20	45	8	18	30	24