

스위벨 피트

품목 설명/제품 이미지



설명

재질:

타입 A,G: 단강 압력 플레이트, 쾌삭강 볼 부품.

타입 B: 스테인레스 스틸.

타입 C: POM 압력 플레이트, 쾌삭강 볼 부품.

타입 D: POM 압력 플레이트, 스테인레스 스틸 볼 부품.

열가소성 엘라스토머 미끄럼 방지 플레이트.

표면 마무리:

타입 A: 케이스 경화 처리한 볼 부품.

타입 G: 케이스 경화 처리한 볼 부품, 미끄럼 방지 플레이트 포함.

타입 B: 자연적 마무리.

타입 C: 케이스 경화 처리한 볼 부품.

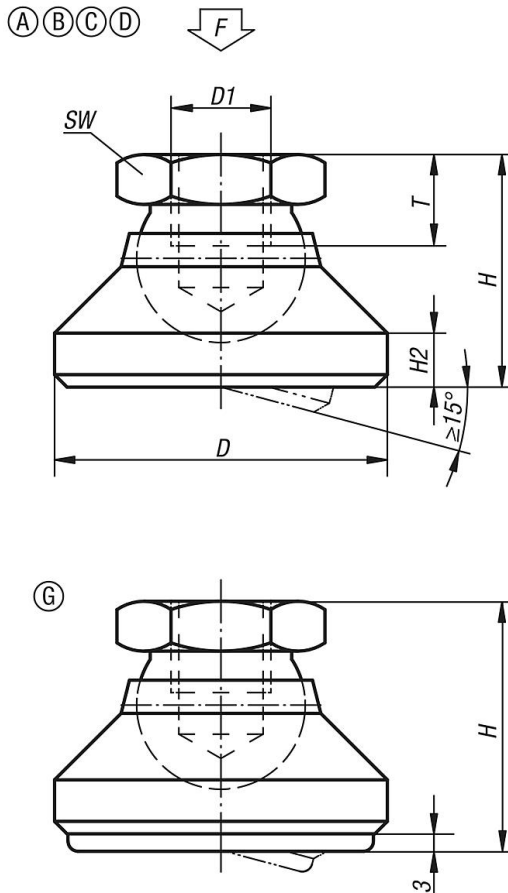
타입 D: 자연적 마무리한 볼 부품.

정보:

미끄럼 방지 플레이트는 진동을 흡수하여 스위벨 피트의 미끄러짐을 방지합니다.

표에 나와 있는 부하 용량은 권장 사항으로 스위벨 피트가 사용되는 최대 영구 정적 부하입니다.

도면



스위벨 피트

품목 요약

스위벨 피트

| 주문 번호 | 타입 | D | D1 | H | H2 | T | SW | 부하 max. kN |
|-----------|----|----|-----|----|-----|-----|----|---------------|
| K0395.106 | A | 20 | M6 | 15 | 2,5 | 8,5 | 10 | 10 |
| K0395.108 | A | 25 | M8 | 18 | 4 | 9 | 13 | 18 |
| K0395.110 | A | 32 | M10 | 22 | 5 | 10 | 17 | 20 |
| K0395.112 | A | 40 | M12 | 26 | 6 | 12 | 19 | 35 |
| K0395.116 | A | 50 | M16 | 32 | 7 | 14 | 24 | 45 |
| K0395.120 | A | 60 | M20 | 42 | 8 | 18 | 30 | 55 |
| K0395.306 | B | 20 | M6 | 15 | 2,5 | 8,5 | 10 | 10 |
| K0395.308 | B | 25 | M8 | 18 | 4 | 9 | 13 | 18 |
| K0395.310 | B | 32 | M10 | 22 | 5 | 10 | 17 | 20 |
| K0395.312 | B | 40 | M12 | 26 | 6 | 12 | 19 | 35 |
| K0395.316 | B | 50 | M16 | 32 | 7 | 14 | 24 | 45 |
| K0395.320 | B | 60 | M20 | 42 | 8 | 18 | 30 | 55 |
| K0395.506 | C | 20 | M6 | 15 | 2,5 | 8,5 | 10 | 4 |
| K0395.508 | C | 25 | M8 | 18 | 4 | 9 | 13 | 7 |
| K0395.510 | C | 32 | M10 | 22 | 5 | 10 | 17 | 10 |
| K0395.512 | C | 40 | M12 | 26 | 6 | 12 | 19 | 18 |
| K0395.516 | C | 50 | M16 | 32 | 7 | 14 | 24 | 20 |
| K0395.520 | C | 60 | M20 | 42 | 8 | 18 | 30 | 22 |
| K0395.206 | D | 20 | M6 | 15 | 2,5 | 8,5 | 10 | 4 |
| K0395.208 | D | 25 | M8 | 18 | 4 | 9 | 13 | 7 |
| K0395.210 | D | 32 | M10 | 22 | 5 | 10 | 17 | 10 |
| K0395.212 | D | 40 | M12 | 26 | 6 | 12 | 19 | 18 |
| K0395.216 | D | 50 | M16 | 32 | 7 | 14 | 24 | 20 |
| K0395.220 | D | 60 | M20 | 42 | 8 | 18 | 30 | 22 |
| K0395.410 | G | 32 | M10 | 25 | 5 | 10 | 17 | 12 |
| K0395.412 | G | 40 | M12 | 29 | 6 | 12 | 19 | 17 |
| K0395.416 | G | 50 | M16 | 35 | 7 | 14 | 24 | 20 |
| K0395.420 | G | 60 | M20 | 45 | 8 | 18 | 30 | 24 |