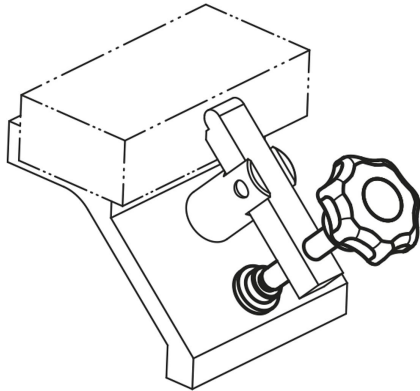
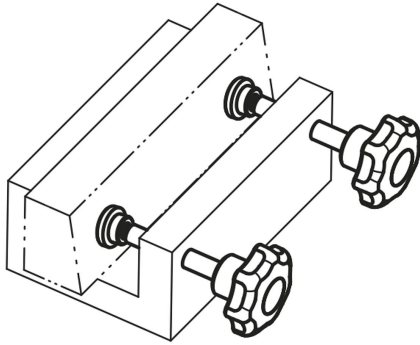


## 클램핑 스펀들

### 품목 설명/제품 이미지



### 설명

#### 재질:

별 모양 그립: 열가소성.

부싱: 스틸.

나사 스테드: 스틸, 경도 등급 5.8

플런저: 플라스틱 PA 6.

#### 표면 마무리:

별 모양 그립, 플런저, 검정색.

부싱, 아연 도금, 청색 피막처리

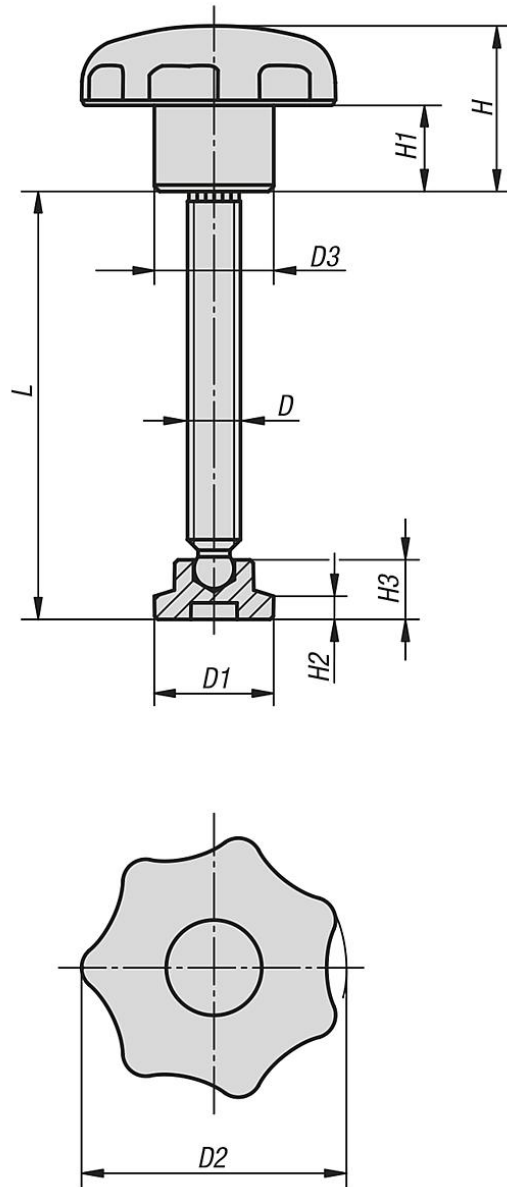
나사 스테드, 검정 산화 처리.

#### 정보:

클램핑 버튼은 헐거워진 상태로 공급됨.

나사 볼트와 결합하려면 간단히 눌러

넣을것.



### 품목 요약

#### 클램핑 스펀들

주문 번호	D	D1	D2	D3	L	H	H1	H2	H3
K0394.06053	M6	15	32	14	53,8	20	10	2,5	7,6
K0394.08064	M8	18	40	18	64,6	25	13	3,5	9
K0394.10070	M10	21	50	22	70,1	32	17	4	11
K0394.12086	M12	25	63	26	86	40	21	5	13

