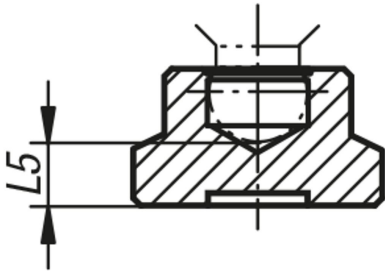


스러스트 패드

품목 설명/제품 이미지



설명

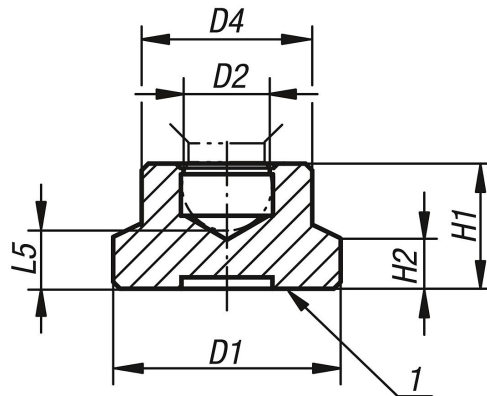
재질:
스틸,
플라스틱 PA 6.

표면 마무리:
검정 검정 산화 마무리. 플라스틱, 검정색.

정보:
나사 스테드 스러스트 포인트에 적합.

도면 설명:
1) 압축 표면

도면



품목 요약

스러스트 패드

주문 번호	타입	본체 재질	D1	D2	D4	H1	H2	L5	적합한 그루브 스크류
K0393.06	A	스틸	15	4,4	8,6	7,6	2,5	3,8	M6
K0393.08	A	스틸	18	5,9	12	9	3,5	4,4	M8
K0393.10	A	스틸	21	7,9	15	11	4	5	M10
K0393.12	A	스틸	25	7,9	18	13	5	6,9	M12

스러스트 패드

품목 요약

주문 번호	타입	본체 재질	D1	D2	D4	H1	H2	L5	적합한 그루브 스크류
K0393.206	A	폴리아미드	15	4,4	8,6	7,6	2,5	3,8	M6
K0393.208	B	폴리아미드	18	5,9	12	9	3,5	4,4	M8
K0393.210	C	폴리아미드	21	7,9	15	11	4	5	M10, M12
K0393.212	C	폴리아미드	25	7,9	18	13	5	6,9	M10, M12